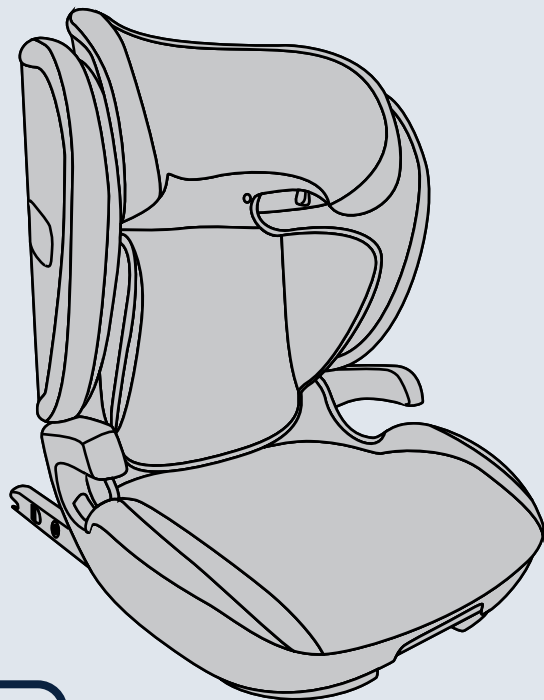
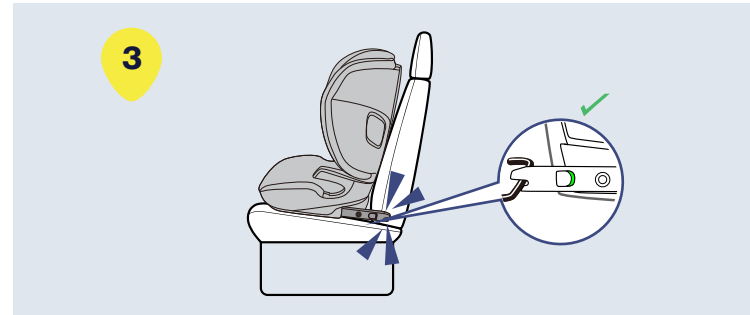
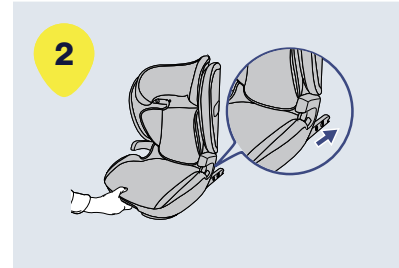
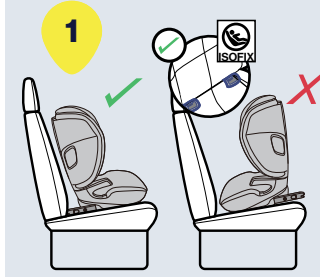


Axkid Nextkid

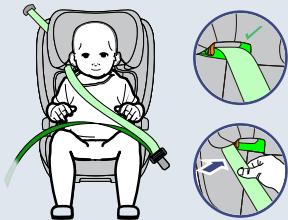


UN regulation no. R129
Instruction Manual
100-150 cm

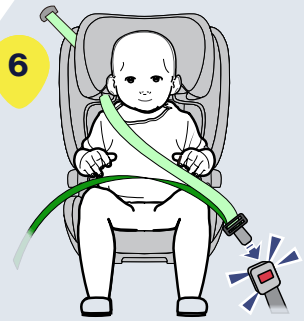




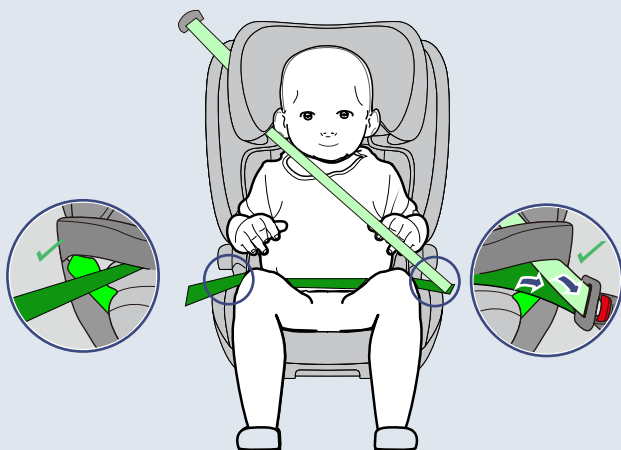
5



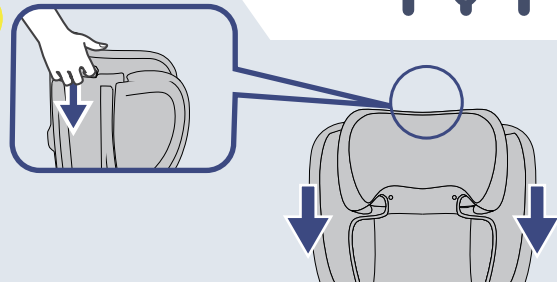
6



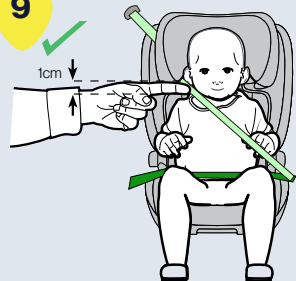
7



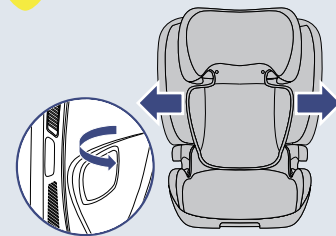
8



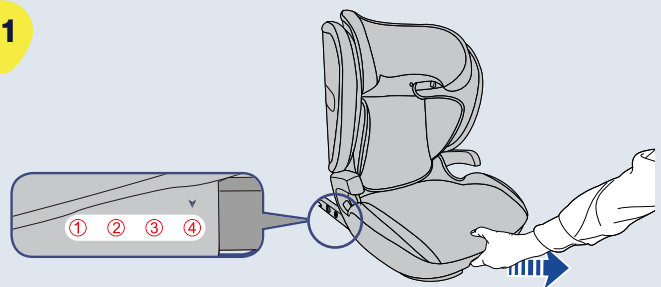
9



10



11



Sverige/Norge

Axkid AB
www.axkid.com
info@axkid.com
Tel: (+46) 511 760 620

UK/Ireland

Axkid Ltd
www.axkid.com
info@axkid.com
Tel: (+44) 0208 050 2420

France

Axkid AB
www.axkid.com
info@axkid.com
Tel: (+33) 06 07 01 87 73

Deutschland

Axkid GmbH
www.axkid.com
kundenservice@axkid.com
Tel: (+49) 60-99 84 89 05

España/Portugal/Andorra

WOBABIES
www.wobabies.com
contacto@wobabies.com
Tel: (+34) 916 32 56 46

Polsce

Junior Andrzej Kwapiński
Horbaczewskiego 4-6
54-130 Wrocław Dłh Astra Sklep
Poland Tel: (+48) 713 549 723

Czech Republic

Domecek pro deti
www.domecekprodetcz
info@domecekprodetcz
(+42) 0727 981 815

România

SC Baby Car seats
www.axkid.ro
maria@axkid.ro
(+40) 0747 35 47 47

New Zealand

Clicksafe
www.clicksafe.co.nz/axkid
axkid@clicksafe.co.nz
Tel: (+64) 212 504 215

Suomi

Lastentarvike
www.lastentarvike.fi
info@lastentarvike.fi
(+358) 09 852 05 100

Malaysia

SafenSound
www.safensound.com.my
may@safensound.com.my
(+60) 358 70 22 84

**Greece Ελλάδα
Serbia Србија**

LETO shop
www.letoshop.gr
christos@letoshop.gr
(+30) 2111026730

Eesti

GreenHansa OÜ
www.beebipood.ee
rho@beebipood.ee
(+372) 5300 8000

Latvia

Mūka
www.muk.lv
jurgis@muk.lv
(+371) 292 828 98

Lietuva

Kotryna Group
www.kotrynagroup.com
kotryna@kotryna.lt
(+370) 521 322 54

South Africa

Quality Imports SA & #Carseatfullstop
www.qualityimportssa.co.za
qualityimportssa@gmail.com
(+27) 11 789 7119

Ísland

Leiftur
www.leiftur.is
kristmann@leiftur.is
(+354) 821 25 37

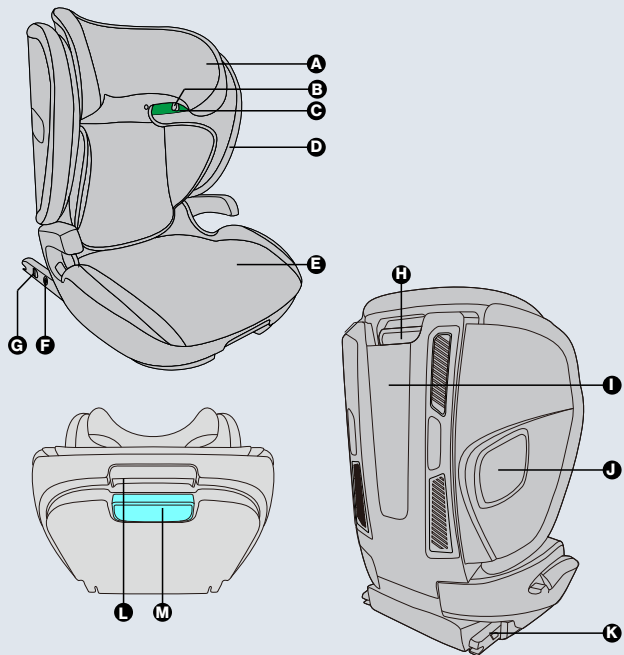
Ukraine

CF ALLIANCE UKRAINE LTD LLC
www.alliance.com.ua/www.prod.ucom.ua
info@alliance.com.ua
Tel: (+38) 0444660312

Croatia

BRILAD d.o.o.
www.bebastore.hr
brilad@brilad.hr
(+385) 91 400 1001

EN	6-11
ES	12-17
PT	18-23
DE	24-29
FR	30-35
SV	36-41
NO	42-47
FI	48-53
BG	54-59
UK	60-65
PL	66-71
HR	72-77
CS	78-83



A	Head rest	H	Headrestheight adjustinghandle
B	Shoulder strap guide hook Unlocking part	I	Backrest
C	Shoulder strap guide hook	J	SIP Bumper Controller
D	Side wings	K	ISOFIX
E	Base	L	Angle adjustment handle
F	ISOFIX unlocking device	M	ISOFIX release handle
G	ISOFIX dual locking button		

Parts	6
Important information	7
Product description	8
Allowed and disallowed positions	9
Installing the car seat in the vehicle	9
Restraining your child	10
Seat adjustment	10
Removing the car seat from your vehicle	11
Care and maintenance	11
Warranty	11

Thank you for choosing Axkid Nextkid

Read this instruction manual before installing Axkid NextKid car seat in your vehicle. For more information and installation videos visit www.axkid.com.

Axkid Nextkid is a forward-facing car seat approved for children between 100-150 cm and is approved according to ECE R129

If in doubt, contact your retailer who can demonstrate a correct installation. An incorrect installation could endanger your child.

Important information

To maximize your child's safety, it is important that you keep the following in mind:

- The seat is **ONLY** to be used forward facing and for children between 100-150 cm.
- The child should be a minimum of 140 cm in height to sit in front of an active airbag unless there are other recommendations from the car manufacturer. If you still wish to install the seat in such seating position the airbag must be switched off according to the vehicle manufacturers instructions.
- Should you have an accident, no matter how small, your child car seat should always be replaced. It may have damage that is undetectable and could seriously jeopardize your child's safety. For this reason, Axkid does not recommend purchasing secondhand child car seats.
- **DO NOT** use anything such as a cushion or coat to raise the child car seat off the passenger seat. In the event of an accident, the child car seat and the vehicle seat belts will not be able to protect your child as well as they should.
- Avoid placing your child in direct sunlight for extended periods of time to avoid risk of the child overheating.
- Never leave your child unattended in the car.
- Ensure any luggage or loose objects are secured in your vehicle as they may cause injuries to passengers in the event of a collision.
- Ensure that the child car seat does not become trapped by any moveable seats or doors within the vehicle.
- To prevent injury due to deterioration, discontinue using a child seat if it is older than 8 years or has been in a crash.
- All passengers must be secured in their seats using a safety belt.
- Read this instruction manual before installing the child car seat in your vehicle. For more information and installation videos visit www.axkid.com. Keep this instruction manual for future reference.

- DO NOT attempt to use any part of this child car seat with any other child car seat.
- DO NOT (except where described in this manual), attempt to disassemble or modify this child car seat or change the way the vehicle's seat belts are used.
- DO NOT use the child car seat in the home, or any other non-certified location. It has only been designed to be used in a car.
- Ensure that The child car seat is always secured to the vehicle car seat - even when not in use. The child car seat must not be used without the textile cover.

Product Description

Product	Group	Installation	Type
Nextkid	100cm-135cm	3-point Belt/ ISOFIX+3-point Belt	Universal
Nextkid	135cm-150cm	3-point Belt/ ISOFIX+3-point Belt	Special vehicle

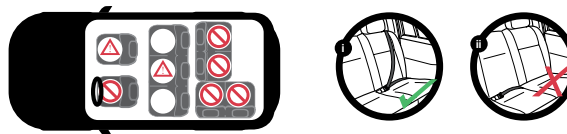
Allowed and disallowed positions

The Axkid Nextkid can be used on any forward-facing passenger seat which has a 3-point seat belt, approved to UN/ECE Regulation No. 16 or other equivalent standard. The Axkid Nextkid cannot be used with a 2-point lap belt.

Front passenger seat (no active airbag)	YES
Front passenger seat (active airbag)	NO*
Forward-facing seat with 3-point safety belt	YES
Seat with 2-point safety belt	NO
Side-facing seats	NO
Rear-facing seats	NO

IMPORTANT: The child should be a minimum of 140 cm in height to sit in front of an active airbag unless there are other recommendations from the car manufacturer. If you still wish to install Axkid Nextkid in such seating position the airbag must be switched off according to the vehicle manufacturer's instructions. It is important to always check if the vehicle's indicator light shows that the airbag is turned off.

IMPORTANT: Never use on rearward or side facing vehicle seats.



Installing the car seat in the vehicle

1. Place the child car seat in a suitable forward-facing position equipped ISOFIX connection points. If the vehicle's seat back is adjustable, ensure it is in the upright position.
2. Extend the ISOFIX release handle (M) by pushing the ISOFIX adjustment handle (K) and extending the sliders
3. Insert the ISOFIX connectors (K) to the ISOFIX connection point in the car. Make sure that there is a "click" sound and a green indication on both ISOFIX indicators (G).
4. Push the child car seat towards the vehicle seat back until there is no space between the vehicle seat back and the child car seat.

IMPORTANT: When the ISOFIX unlock button is displayed in green, the ISOFIX is in the locked state, and when it is displayed in red, it is in the unlocked state. When unlocking, press and hold the two lock buttons while pulling the ISOFIX unlocking piece backwards to complete the unlocking.

Restraining your child

- Place your child in the child car seat and pull the shoulder strap through the green shoulder strap guide (C).
- Move the belt in front of the child to the vehicle belt buckle. Insert the seat belt into the vehicle belt buckle and make sure that you hear a click.
- Pass the lap belt through the green lap belt side guide.

WEIGHT: Tighten the strap in the protruding area and check the taut fit.

Seat adjustment

- Pull the Headrest Adjusting Handle (H) upward to proper height, making sure the Shoulder Belt is level with your child's shoulder.
- The correct height of the headrest is when there is 1 cm between the child's shoulder and the lower edge of the headrest (A). Once the right fit is found release the handle and check the headrest to ensure it is locked into position.
- Pull the SIP Bumper Controller (J) to unlock and pull outward or push inward then you can make different sized according to Car's internal Situation. It can also be adjusted on one side.
- Pull out the angle adjusting handle (L) on the front of the seat, meanwhile move the back of the seat to different angles. Adjust the seat into proper angle before fastening the belt on the child. (there are 4 positions.)

IMPORTANT: NEVER place your child in the Axkid Nextkid whilst it is not fitted in a car, The car seat should never be used free-standing as it may tip backwards.

IMPORTANT: The lap belt is worn low over the hips. Check that the lap belt passes through both green lap belt side guides. Check that the shoulder belt passes through the green shoulder belt guide (C) diagonally across the child's chest and through the green lap belt side guide nearest to the seat belt buckle. Finally, check that all slack has been removed from the vehicle seat belt.

IMPORTANT: Make sure the seat belt buckle is not wedged or interfering with the lap belt side guides.

WARNING: An unoccupied the Axkid Nextkid should be secured using a 3-point seat belt or the ISOFIX connectors if available.

IMPORTANT: DO NOT recline the child seat's backrest beyond the allowable adjustable range. If you hear a loud "click" whilst adjusting the backrest, then you have gone past the allowable range. Reclining the vehicle seat may adversely affect the position of the vehicle seat belt across the child and may result in death or serious injury during a crash. Refer to your vehicle owner's manual for adjusting the vehicle seat back with child seats.

Removing the car seat from your vehicle

To remove the Axkid Nextkid from the vehicle, press both ISOFIX buttons to release the Axkid Nextkid from the ISOFIX connection points (F) and lift the seat out of the vehicle.

Care and maintenance

- The Axkid Nextkid cover can be removed and washed in a washing machine at 30°C on the "Gentle Cycle" program. Do not put the cover in a dryer as this can damage the cover and the padding may separate from the fabric.
- Removing and refitting the seat covers.
 - Raise the headrest to its highest position to allow for more room to work.
 - Pull out the snap-fastener of the base cover and then pull down the base cover.
 - Pull out the cover of SIP Bumper from the rim of the seat and tear apart the macro tape.
 - Get the rope out of the hook, pull the cover of the Shoulder Guide out and then pull the whole headrest cover out.
 - Visit www.axkid.com to find videos explaining how to remove and attach the cover.
- Any plastic parts of Axkid Nextkid can be cleaned with mild detergent and water. Do not use aggressive chemicals containing solvents etc., as this can cause damage to the plastic and compromise the safety of the car seat.
- Do not make any modifications or alterations to Axkid Nextkid other than those described in this instruction manual. Follow the instructions in this manual carefully. Any repairs must be carried out by the manufacturer or agent.
- If the seat cover needs replacing, ensure only original products from Axkid are used. If other products are used, the car seat safety system may be compromised and could lead to severe injury in case of an accident.

Recycling your base



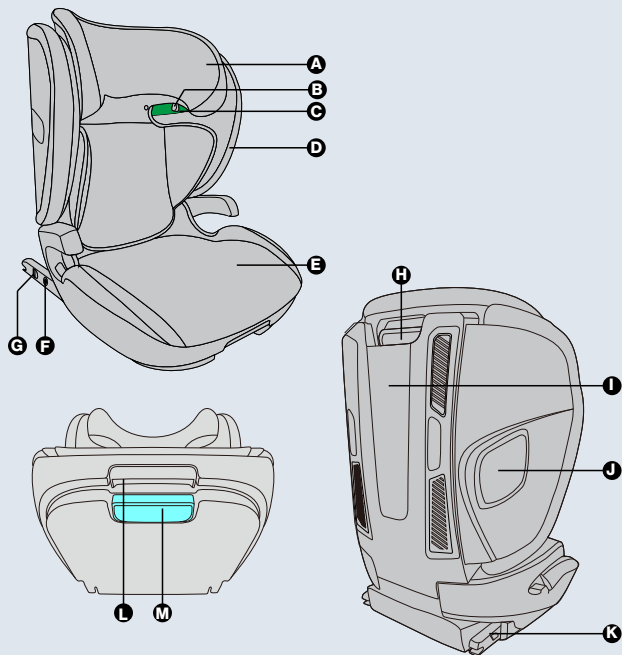
Axkid strongly recommends recycling of old car seats. Before leaving the base at your local recycling station separate metal and plastic parts if possible. The main part of the base should be marked unsafe or expired (use a marker) to deter anyone from using it again. Please check your local municipal guidelines for recycling instructions for the different materials.

Warranty

Axkid Nextkid is covered by a 24-month warranty from date of purchase. Ensure you save your receipt and bring it to your place of purchase if you have any warranty issues.

The warranty does not cover:

- Normal wear and tear
- Damage due to incorrect use, neglect, or accident
- If repairs have been carried out by a third party
- All materials used have a very high UV-resistance rating. However, UV-light is very aggressive and will ultimately lead to fading of the seat cover. This is not covered by our warranty as it is considered normal wear and tear.



A	Reposacabezas	H	Asa de ajuste de la altura del reposacabezas
B	Pieza de desbloqueo de la pinza de la guía del tirante del arnés	I	Respaldo
C	Pinza guía del tirante del arnés	J	Botón ajuste protección lateral
D	Alas laterales	K	ISOFIX
E	Base	L	Asa de ajuste del reclinado
F	Dispositivo de desbloqueo ISOFIX	M	Asa de liberación ISOFIX
G	Botón de bloqueo doble ISOFIX		

Piezas	12
Información importante	13
Descripción del producto	14
Posiciones permitidas y no permitidas	15
Instalación de la silla para coche en el vehículo	15
Sujeción del niño	16
Ajuste del asiento	16
Extracción de la silla del vehículo	17
Cuidado y mantenimiento	17
Garantía	17

Gracias por elegir Axkid Nextkid

Lea este manual de instrucciones antes de instalar la silla de auto Axkid Nextkid en su vehículo. Para obtener más información y vídeos sobre la instalación, visite www.axkid.com.

Axkid Nextkid es una silla para coche orientada hacia adelante aprobada para niños que miden entre 100 cm y 150 cm y que está homologada de conformidad con la normativa ECE R129.

Si tiene cualquier duda, contacte con su tienda, donde le asesorarán para una correcta instalación. Una instalación incorrecta podría poner en peligro al niño.

Información importante

Con el fin de maximizar la seguridad del niño, es importante que tenga lo siguiente en cuenta:

- La silla SOLO debe utilizarse orientada hacia adelante y para niños que midan entre 100 cm y 150 cm.
- El niño debe tener una altura mínima de 140 cm para ir sentado delante de un airbag activo, a menos que el fabricante del automóvil recomiende otra cosa. Si todavía desea instalar la silla en esa posición, se debe desactivar el airbag de acuerdo con las instrucciones del fabricante del vehículo.
- En caso de accidente de tráfico, por leve que sea, se debe sustituir obligatoriamente la silla de auto por una nueva. Puede tener daños indetectables y podría poner en peligro seriamente la seguridad del niño. Por esta razón, Axkid no recomienda adquirir sillas de auto de segunda mano.
- NO utilice nada, como puede ser un cojín o un abrigo, para elevar la silla por encima del asiento del pasajero. Si se produjera un accidente, la silla y los cinturones de seguridad del vehículo no podrán proteger al niño todo lo bien que deberían.
- Evite colocar la silla Axkid Nextkid a la luz directa del sol durante periodos de tiempo prolongados. Así evitará que la silla Axkid Nextkid se sobrecaliente.
- No deje nunca al niño solo desatendido en el vehículo.
- Asegúrese de que cualquier equipaje o carga que lleve en el vehículo estén firmemente sujetos, ya que pueden causar lesiones a los pasajeros en caso de producirse una colisión.
- Asegúrese de que la silla Axkid Nextkid no se atasque en ningún asiento móvil o puerta dentro del vehículo. Para evitar lesiones debidas al deterioro, deje de utilizar la silla cuando tenga más de ocho años o se haya visto involucrada en un accidente.
- Todos los pasajeros deben estar sujetos en sus asientos mediante un cinturón de seguridad.
- Lea este manual de instrucciones antes de instalar en su vehículo la silla Axkid Nextkid. Para obtener más información y vídeos sobre la instalación, visite www.axkid.com. Conserve este manual de instrucciones para futuras consultas.

- NO intente usar ninguna parte de esta silla Axkid Nextkid con ninguna otra silla.
- NO intente desmontar ni modificar (excepto cuando se indique en este manual) esta silla de auto ni la forma de uso de los cinturones de seguridad del vehículo.
- NO utilice la silla de auto en casa ni en ningún otro lugar para el que no esté homologada. Solo se ha diseñado para ser utilizada en un coche.
- Asegúrese de que la silla Axkid Nextkid esté siempre sujeta al asiento del vehículo, incluso cuando no se esté utilizando.
La silla no debe utilizarse sin la funda.

Descripción del producto

Producto	Grupo	Installation	Tipo
Nextkid	100cm-135cm	Cinturón de 3 puntos/ ISOFIX+Cinturón de 3 puntos	Universal
Nextkid	135cm-150cm	Cinturón de 3 puntos/ ISOFIX+Cinturón de 3 puntos	Vehículo especial

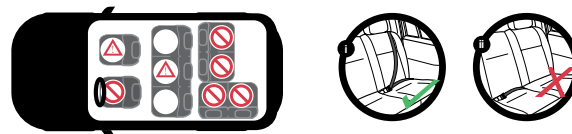
Posiciones permitidas y no permitidas

La Axkid Nextkid se puede usar en cualquier asiento de pasajero orientado hacia delante que tenga un cinturón de 3 puntos homologado de acuerdo con el Reglamento ONU/ECE n.º 16 u otra norma equivalente. La Axkid Nextkid no se puede utilizar con un cinturón ventral de 2 puntos.

Asiento delantero del acompañante (sin airbag activo)	SÍ
Asiento delantero del acompañante (airbag activo)	NO*
Asiento orientado hacia delante con cinturón de seguridad de 3 puntos	SÍ
Asiento con cinturón de seguridad de 2 puntos	NO
Asientos orientados hacia un lado	NO
Asientos orientados hacia atrás	NO

IMPORTANTE: El niño debe tener una altura mínima de 140 cm para ir sentado delante de un airbag activo, a menos que el fabricante del automóvil recomiende otra cosa. Si todavía desea instalar la Axkid Nextkid en cualquiera de esas posiciones de asiento, el airbag debe desconectarse de acuerdo con las instrucciones del fabricante del vehículo. Es importante comprobar siempre si la luz indicadora del vehículo muestra que el airbag está desconectado.

IMPORTANTE: No la utilice nunca en asientos del vehículo orientados hacia atrás o hacia un lado. El Reglamento General de Circulación en España, en su artículo 117, establece la prohibición de circular con menores de estatura igual o inferior a 135 centímetros situados en los asientos delanteros del vehículo, salvo excepciones.



Instalación de la silla Axkid Nextkid en el vehículo

1. Coloque la Axkid Nextkid en una posición orientada hacia delante adecuada, equipada con puntos de conexión ISOFIX. Si el respaldo del vehículo es ajustable, asegúrese de que esté en posición vertical.
2. Extienda el asa de liberación ISOFIX (M) pulsando el asa de ajuste ISOFIX (K) y extendiendo los deslizadores.
3. Introduzca los conectores ISOFIX (K) en el punto de conexión ISOFIX del coche. Asegúrese de oír un «clic» y de que haya una indicación verde en ambos indicadores ISOFIX (G).
4. Empuje la de auto hacia el respaldo del asiento del vehículo hasta que no haya espacio entre el respaldo del asiento del vehículo y la silla.

IMPORTANTE: Cuando el botón de desbloqueo ISOFIX se muestra en verde, el ISOFIX está bloqueado y cuando se muestra en rojo está desbloqueado. Al desbloquearlo, mantenga pulsados los dos botones de bloqueo mientras tira de la pieza de desbloqueo ISOFIX hacia atrás para completar esta acción.

Sujeción del niño

- Coloque al niño en la Axkid Nextkid y tire del tirante del arnés a través de la guía verde de este tirante (C).
- Pase el cinturón por delante del niño hasta la hebilla del cinturón del vehículo. Introduzca el cinturón de seguridad en la hebilla del cinturón del vehículo y asegúrese de oír un clic.
- Pase el cinturón ventral a través de la guía lateral verde del cinturón ventral.

PESO: Apriete la correa en la zona que sobresale y compruebe que está bien ajustada.

Ajuste de la silla

- Tire del asa de ajuste del reposacabezas (H) hacia arriba hasta la altura adecuada, asegurándose de que la correa del hombro esté nivelada con el hombro del niño;
- La altura correcta del reposacabezas se alcanza cuando hay 1 cm entre el hombro del niño y el borde inferior del reposacabezas (A). Una vez que encuentre el ajuste correcto, suelte el asa y compruebe el reposacabezas para asegurarse de que está bloqueado en su posición.
- Tire del botón de ajuste protección lateral (J) para desbloquearlo. A continuación, tire hacia afuera o empuje hacia adentro, para ajustar el tamaño a la situación interior del coche. También se puede ajustar en un lado.
- Tire del asa de ajuste del ángulo (L) situada en la parte delantera de la silla y mueva el respaldo mientras tanto a diferentes ángulos. Ajuste la silla al ángulo adecuado antes de brochar el cinturón del niño.(hay 4 posiciones).

IMPORTANTE: No coloque NUNCA al niño en la silla Axkid Nextkid mientras no esté instalada en el vehículo. La silla para coche no debe utilizarse nunca de forma independiente, ya que podría volcarse hacia atrás.

IMPORTANTE: El cinturón ventral se usa bajo, sobre las caderas. Compruebe que el cinturón ventral pasa por sus dos guías laterales verdes. Compruebe que la correa del hombro pasa a través de la guía verde de esta correa (C) y que después pasa en diagonal por el pecho del niño y por la guía lateral verde del cinturón ventral más próxima a la hebilla del cinturón de seguridad. Por último, compruebe que no haya ninguna holgura en el cinturón de seguridad.

IMPORTANTE: Asegúrese de que la hebilla del cinturón de seguridad no esté atascada ni interfiera con las guías laterales del cinturón ventral.

ADVERTENCIA: Cuando la silla Axkid Nextkid esté desocupada, deberá asegurarse utilizando un cinturón de seguridad de 3 puntos o estar instalada con los conectores ISOFIX, si están disponibles.

IMPORTANTE: NO recline el respaldo de la silla de auto más allá del rango de ajuste permitido. Si oye un «clic» fuerte mientras reclina el respaldo, significa que ha sobrepasado el rango permitido. Reclinar el asiento del vehículo puede afectar de forma negativa a la posición del cinturón de seguridad del vehículo sobre el niño y puede provocar la muerte o lesiones graves en un accidente. Consulte el manual del propietario de su vehículo para saber cómo ajustar el respaldo del vehículo con sillas de auto.

Extracción de la silla del vehículo

Para retirar la Axkid Nextkid del vehículo, pulse ambos botones ISOFIX para soltar la Axkid Nextkid de los puntos de conexión ISOFIX y saque la silla del vehículo.

Cuidado y mantenimiento

- La cubierta de la Axkid Nextkid se puede quitar y lavar en la lavadora a 30 °C en el programa «Ciclo suave». No use secadora, ya que esto puede dañar el tejido y hacer que el relleno se separe de la tela.
- Retirar y volver a colocar las fundas de la silla.
 - Levante el reposacabezas hasta su posición más alta para tener más espacio de maniobra.
 - Extraiga el cierre a presión de la tapa de la base y tire de ella hacia abajo.
 - Extraiga la cubierta del paragolpes SIP del borde del asiento y rompa la cinta de embalaje.
 - Saque la cuerda del gancho, tire de la cubierta de la guía del hombro y, a continuación, saque toda la cubierta del reposacabezas.
 - En nuestra web www.axkid.com puede ver videos explicando cómo quitar y poner la funda.
- Todas las piezas de plástico de la Axkid Nextkid se pueden limpiar con detergente suave y agua. No utilice productos químicos agresivos que contengan disolventes, etc., ya que esto puede provocar daños en el plástico y poner en peligro la seguridad de la silla para coche.
- No realice modificaciones ni alteraciones en la Axkid Nextkid, excepto las descritas en este manual de instrucciones. Siga atentamente las instrucciones de este manual. En caso de reparación, esta solo debe ser realizada por el fabricante o el distribuidor.
- Si tiene que sustituir la funda de la silla, asegúrese de utilizar solo productos originales de Axkid. Si se utilizan otros productos, el sistema de seguridad de la silla para coche puede verse en peligro y podrían producirse lesiones graves en caso de accidente.

Reciclaje de la base



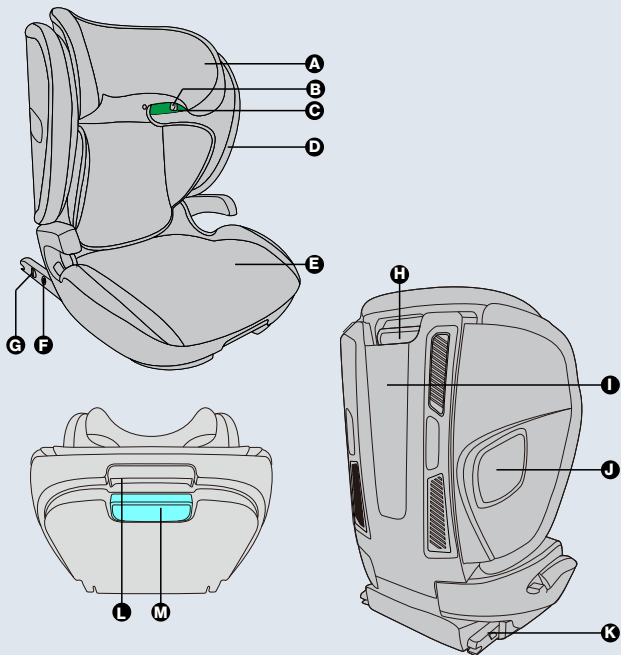
Axkid recomienda encarecidamente el reciclaje de las sillas para coche usadas. Antes de dejar la base en su punto de reciclaje local, si es posible, separe las piezas de metal y de plástico. Se debe marcar la parte principal de la base indicando que no es segura o que está caducada (con un marcador) para disuadir a cualquiera de volver a utilizarla. Consulte las directrices municipales locales para conocer las instrucciones de reciclaje de los distintos materiales.

Garantía

La Axkid Nextkid está cubierta por una garantía de 24 meses a partir de la fecha de compra. Asegúrese de guardar su recibo de compra y llevarlo al lugar en el que realizó la compra en caso de tener algún problema con la garantía.

La garantía no cubre:

- El desgaste normal del producto
- Los daños causados por un uso incorrecto, negligencia o accidente
- Si las reparaciones las ha realizado un tercero
- Todos los materiales usados tienen una clasificación muy alta de resistencia a los rayos ultravioleta. Sin embargo, la luz UV es muy agresiva y, en última instancia, hará que la cubierta de la silla se decolore. Esto no está cubierto por nuestra garantía, ya que se considera un desgaste normal.



A	Descanso de cabeça	H	Pega de ajuste de altura do encosto de cabeça
B	Gancho de guia de alça de ombro Peça de desbloqueio	I	Encosto
C	Gancho de guia de alça de ombro	J	Botão de ajuste da proteção lateral
D	Abas laterais	K	ISOFIX
E	Base	L	Pega de ajuste de reclinção
F	Dispositivo de desbloqueio ISOFIX	M	Alça de liberação ISOFIX
G	Botão de bloqueio duplo ISOFIX		

Peças	18
Informação importante	19
Descrição do produto	20
Posições permitidas e não permitidas	21
Instalar a cadeira auto no veículo	21
Restringir o seu filho	22
Ajuste da cadeira	22
Retirar a cadeira auto do seu veículo	23
Cuidados e manutenção	23
Garantia	23

Obrigado por escolher a cadeira auto Axkid Nextkid

Leia este manual de instruções antes de instalar a cadeira auto Axkid NextKid no seu veículo. Para mais informações e vídeos de instalação, visite www.axkid.com.

Axkid Nextkid é uma cadeira auto virada para a frente aprovada para crianças com uma altura entre 100cm y 150cm e está aprovada de acordo com a norma ECE R129

Em caso de dúvida, contacte o revendedor que pode demonstrar uma instalação correta. Uma instalação incorreta pode colocar em risco o seu filho.

Informação importante

Para maximizar a segurança do seu filho, é importante ter em consideração o seguinte:

- A cadeira **SÓ** deve ser utilizada virada para a frente e para crianças com uma altura entre 100cm e 150cm.
 - A criança deve ter uma altura mínima de 140 cm para se sentar à frente de um airbag ativo, salvo outras recomendações do fabricante do automóvel. Se ainda assim pretender instalar o banco nesse lugar, a almofada de ar deve ser desligada de acordo com as instruções do fabricante do veículo.
 - Em caso de acidente, por menor que seja, a sua cadeira auto deve ser sempre substituída. Pode ter danos indetetáveis e comprometer seriamente a segurança do seu filho. Por esta razão, a Axkid não recomenda a compra de cadeiras auto em segunda mão.
 - **NÃO** utilize nada como uma almofada ou casaco para levantar a cadeira auto do banco do passageiro. Em caso de acidente, a cadeira auto e os cintos de segurança do veículo não serão capazes de proteger o seu filho tão bem como deveriam.
 - Evite colocar a cadeira Axkid Nextkid sob luz solar direta durante longos períodos de tempo para evitar o risco de sobreaquecimento da cadeira Axkid Nextkid.
 - Nunca deixe o seu filho sozinho no carro.
 - Certifique-se de que qualquer bagagem ou objetos soltos estão presos no seu veículo, pois podem causar ferimentos aos passageiros em caso de colisão.
 - Certifique-se de que a cadeira auto Axkid Nextkid não fica presa por quaisquer assentos móveis ou portas dentro do veículo. Para evitar lesões devido à deterioração, interrompa o uso de uma cadeira de criança se ela tiver mais de 8 anos ou tiver sofrido um acidente.
 - Todos os passageiros devem ser fixados nos seus assentos usando um cinto de segurança.
 - Leia este manual de instruções antes de instalar a cadeira auto no seu veículo. Para mais informações e vídeos de instalação, visite www.axkid.com.
- Guarde este manual de instruções para consultas futuras.

- NÃO tente utilizar qualquer parte desta cadeira auto Axkid Nextkid com qualquer outra cadeira auto.
- NÃO (exceto quando descrito neste manual), tente desmontar ou modificar esta cadeira auto ou alterar a forma como os cintos de segurança do veículo são utilizados.
- NÃO utilize a cadeira auto em casa, ou em qualquer outro local não certificado. Foi concebida apenas para ser utilizada num automóvel.
- Assegure-se de que a cadeira auto Axkid Nextkid está sempre fixa ao banco do automóvel - mesmo quando não está a ser utilizada.
A cadeira auto não deve ser utilizada sem o revestimento têxtil.

Descrição do Produto

Produto	Grupo	Instalação	Tipo
Nextkid	100cm-135cm	Cinto de 3 pontos/ ISOFIX+Cinto de 3 pontos	Universal
Nextkid	135cm-150cm	Cinto de 3 pontos/ ISOFIX+Cinto de 3 pontos	Veículo especial

Posições permitidas e não permitidas

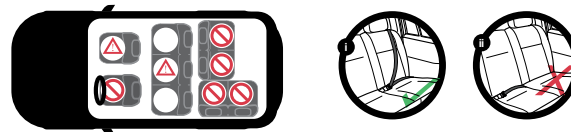
O Axkid Nextkid pode ser utilizado em qualquer banco de passageiro virado para a frente que tenha um cinto de segurança de 3 pontos, homologado de acordo com o Regulamento UN/ECE n.º 16 ou outra norma equivalente. A cadeira auto Axkid Nextkid não pode ser utilizada com um cinto subabdominal de 2 pontos.

Banco do passageiro dianteiro (sem airbag ativo)	SIM
Banco do passageiro dianteiro (airbag ativo)	NÃO*
Assento virado para a frente com cinto de segurança de 3 pontos	SIM
Assento com cinto de segurança de 2 pontos	NÃO
Assentos voltados para o lado	NÃO
Assentos voltados para trás	NÃO

! A criança deve ter, no mínimo, 140 cm de altura para se sentar em frente a um airbag ativo, a menos que existam outras recomendações do fabricante do carro. Se ainda assim pretender instalar o Axkid Nextkid nessa posição sentada, a almofada de ar deve ser desligada de acordo com as instruções do fabricante do veículo. É importante verificar sempre se a luz indicadora do veículo indica que o airbag está desligado.

IMPORTANTE: Nunca utilizar em assentos de veículos voltados para trás ou lateralmente.

O Artigo 55.o do DL n.º 114/94, de 03 de Maio, "CÓDIGO DA ESTRADA": afirma que as crianças com menos de 12 anos de idade transportadas em automóveis equipados com cintos de segurança, desde que tenham altura inferior a 135 cm, devem ser seguras por sistema de retenção homologado e adaptado ao seu tamanho e peso. O transporte das crianças referidas no número anterior deve ser efetuado no banco da retaguarda, com algumas exceções.



Instalação da cadeira auto Axkid Nextkid no veículo

1. Coloque a cadeira auto Axkid Nextkid numa posição adequada virada para a frente equipada com pontos de fixação ISOFIX. Se o encosto do banco do veículo for ajustável, verifique se está na posição vertical.
2. Estenda os conectores ISOFIX (K) pressionando a pega de ajuste ISOFIX (M) e estendendo os controlos deslizantes.
3. Insira os conectores ISOFIX (K) no ponto de conexão ISOFIX no carro. Certifique-se de que ouve um "clique" e de que há uma indicação verde em ambos os indicadores ISOFIX (G).
4. Empurre a cadeira auto em direção ao encosto do banco do veículo até não haver espaço entre o encosto do banco do veículo e a cadeira auto.

IMPORTANTE: Quando o botão de desbloqueio ISOFIX é exibido em verde, o ISOFIX está no estado bloqueado e, quando é exibido em vermelho, está no estado desbloqueado. Ao desbloquear, pressione e segure os dois botões de bloqueio enquanto puxa a peça de desbloqueio ISOFIX para trás para concluir o desbloqueio.

Imobilização do seu filho

- Coloque o seu filho na cadeira auto Axkid Nextkid e puxe a alça de ombro através da guia verde da alça de ombro (C).
- Desloque o cinto à frente da criança para a fivela do cinto do veículo. Insira o cinto de segurança na fivela do cinto de segurança e certifique-se de que ouve um estalido
- Passo o cinto subabdominal pela guia lateral verde do cinto subabdominal.

PESO: Apertar a correia na zona saliente e verificar se está bem esticada

Ajustes da cadeira auto

- Puxe a alça de ajuste do encosto de cabeça (H) para cima até à altura adequada, certificando-se de que o cinto de ombro está nivelado com o ombro do seu filho;
- A altura correta do encosto de cabeça é quando há uma distância de 1 cm entre o ombro da criança e a extremidade inferior do encosto de cabeça (A). Quando o encaixe certo for encontrado, solte a pega e verifique o encosto de cabeça para se certificar de que está travado na posição.
- Puxe o Botão de ajuste da proteção lateral (J) para desbloquear e puxar para fora ou empurrar para dentro, então você pode fazer tamanhos diferentes de acordo com a situação interna do carro. Também pode ser ajustado de um lado
- Puxe para fora a alça de ajuste de ângulo (L) na frente do banco, enquanto isso, mova a parte de trás do banco para ângulos diferentes. Ajuste o assento no ângulo adequado antes de apertar o cinto na criança. (há 4 posições.)

IMPORTANTE: NUNCA coloque o seu filho na cadeira auto Axkid Nextkid enquanto a mesma não estiver instalada num carro, a cadeira auto nunca deve ser usada de pé, pois pode inclinar-se para trás

IMPORTANTE: O cinto subabdominal é usado baixo sobre as ancas. Verificar se o cinto subabdominal passa por ambas as guias laterais verdes do cinto subabdominal. Verifique se o cinto de ombro passa através da guia verde do cinto de ombro (C), na diagonal do peito da criança, e através do lado verde do cinto subabdominal, mais próximo da fivela do cinto de segurança. Por fim, verifique se todas as folgas foram eliminadas do cinto de segurança do veículo

IMPORTANTE: Certifique-se de que a fivela do cinto de segurança não está presa ou a interferir com a guias laterais do cinto subabdominal

AVISO: Uma cadeira auto Axkid Nextkid desocupada deve ser protegida utilizando um cinto de segurança de 3 pontos o instalada com o ISOFIX conectores, se disponíveis

IMPORTANTE: NÃO recline o encosto da cadeira de criança para além da gama de regulação permitida. Se ouvir um "clique" alto ao inclinar o encosto, significa que ultrapassou o intervalo permitido. Reclinar o banco do veículo pode afetar negativamente a posição do cinto de segurança do veículo sobre a criança e pode resultar em morte ou ferimentos graves durante um acidente. Consulte o manual do proprietário do seu veículo para ajustar o encosto do banco do veículo com cadeiras auto

Remover a cadeira auto do seu veículo

Para remover a cadeira auto Axkid Nextkid do veículo, pressione ambos os botões ISOFIX para libertar a cadeira auto Axkid Nextkid dos pontos de conexão ISOFIX (F) e remova a cadeira do veículo.

Cuidado e manutenção

- A capa Axkid Nextkid pode ser retirada e lavada numa máquina de lavar a 30o C no programa "Ciclo Suave". Não coloque a capa numa máquina de secar, uma vez que isto pode danificar a capa e o enchimento pode ficar separado do tecido
- Desmontagem e montagem dos revestimentos nos assentos.
 - Suba o encosto de cabeça até à posição mais elevada para permitir mais espaço para trabalhar.
 - Puxe o fecho de encaixe da tampa da base e, em seguida, puxe a tampa da base para baixo;
 - Puxe a tampa do para-choques SIP da jante do banco e rasgue a fita macro.
 - Retire a corda do gancho, puxe a tampa da guia de ombro para fora e, em seguida, puxe toda a cobertura do encosto de cabeça para fora.
 - Visite www.axkid.com para aceder a vídeos que explicam como remover e colocar a capa.
- Todas as peças de plástico do Axkid Nextkid podem ser limpas com um detergente suave e água Não utilizar produtos químicos agressivos que contenham solventes, etc., pois podem danificar o plástico ou comprometer a segurança da cadeira auto.
- Não efetuar quaisquer modificações ou alterações ao Axkid Nextkid para além das descritas neste manual de instruções. Siga cuidadosamente as instruções neste manual. Quaisquer reparações devem ser realizadas pelo fabricante ou pelo agente.
- Se for necessário substituir a capa da cadeira, certifique-se de que são apenas utilizados produtos da Axkid. Se forem utilizados outros produtos, o sistema de segurança do banco do automóvel pode ficar comprometido e provocar ferimentos graves em caso de acidente.

Reciclar a sua base



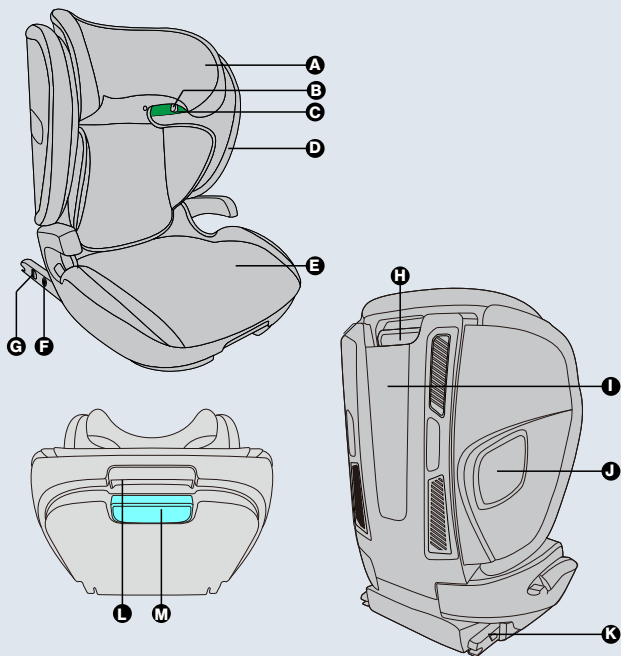
A Axkid recomenda vivamente a reciclagem de cadeiras auto antigas. Antes de deixar a base na estação de reciclagem local, separe as peças de metal e plástico, se possível. A parte principal da base deve ser marcada como não segura ou expirada (use um marcador) para dissuadir qualquer pessoa de usá-la novamente. Por favor, verifique as diretrizes municipais locais para instruções de reciclagem para os diferentes materiais

Garantia

A cadeira auto Axkid Nextkid está abrangida por uma garantia de 24 meses a partir da data de compra. Certifique-se de que guarda o seu recibo e que o tem consigo quando se dirigir ao local de comprar caso tenha algum problema relativamente à garantia.

A garantia não abrange:

- Utilização e desgaste normais
- Danos devido a utilização incorreta, negligência ou acidente
- Se tiverem sido realizadas reparações por terceiros
- Todos os materiais utilizados têm uma classificação de resistência UV muito elevada. No entanto, a luz UV é muito agressiva e irá acabar por desvanecer o revestimento do banco. Isto não é abrangido pela nossa garantia, pois é considerado utilização e desgaste normais.



A	Kopfstütze	H	Kopfstütze Höheneinstellgriff
B	Schultergurt Führungshaken Entriegelungsteil	I	Rückenlehne
C	Schultergurt Führungshaken	J	Seitenaufprallschutz
D	Seitenflügel	K	ISOFIX
E	Base	L	Neigungsverstellgriff
F	ISOFIX-Entriegelungsvorrichtung	M	ISOFIX-Freigabegriff
G	ISOFIX-Doppelverriegelungsknopf		

Ersatzteile	24
Wichtige Informationen	25
Produktbeschreibung	26
Erlaubte und nicht erlaubte Positionen	27
Einbau des Kindersitzes in das Fahrzeug	27
Anschlallen des Kindes	28
Sitzverstellung	28
Ausbau des Kindersitzes aus dem Fahrzeug	29
Pflege und Instandhaltung	29
Garantie	29

Vielen Dank, dass Sie sich für Axkid Nextkid entschieden haben!

Bitte lesen Sie diese Bedienungsanleitung vor dem Einbau des Kindersitzes. Ausführlichere Informationen und Installationsvideos sind unter www.axkid.com zu finden.

Axkid Nextkid wird in Fahrtrichtung eingebaut. Der Sitz ist für Kinder von 100 bis 150 cm gemäß ECE R129 zugelassen.

Kontaktieren Sie Ihren Händler, falls Sie Fragen zum Einbau des Kindersitzes in Ihr Fahrzeug haben. Eine fehlerhafte Installation kann das Kind gefährden.

Wichtige Informationen

Damit für das Kind größtmögliche Sicherheit besteht, sollte Folgendes beachtet werden:

- Der Sitz darf **NUR** nach vorn gerichtet und für Kinder zwischen 100 und 150 cm verwendet werden.
- Sofern nicht anders vom Fahrzeughersteller empfohlen, sollte das Kind mindestens 140 cm groß sein, damit es vor einem aktiven Airbag sitzen darf. Wenn der Sitz dennoch in einer solchen Sitzposition angebracht werden soll, muss der Airbag gemäß den Anweisungen des Fahrzeugherstellers ausgeschaltet werden.
- Sollte sich ein noch so kleiner Unfall ereignen, sollte der Kindersitz immer ausgetauscht werden. Manche Schäden sind unter Umständen nicht erkennbar und könnten die Sicherheit des Kindes ernsthaft gefährden. Aus diesem Grund rät Axkid davon ab, gebrauchte Kindersitze zu kaufen.
- Es sollten auch **KEINE** Kissen oder Jacken verwendet werden, um den Kindersitz vom Beifahrersitz anzuheben. Im Falle eines Unfalls können der Kindersitz und die Sicherheitsgurte das Kind nicht wie vorgesehen schützen.
- Das Kind sollte auf keinen Fall über einen längeren Zeitraum hinweg direktem Sonnenlicht ausgesetzt werden, weil sonst die Gefahr einer Überhitzung des Kindes besteht. • Das Kind darf niemals unbeaufsichtigt im Auto zurückgelassen werden.
- Es ist sicherzustellen, dass Gepäck oder lose Gegenstände im Fahrzeug gesichert sind, da sie im Falle einer Kollision zu Verletzungen der Insassen führen können.
- Es ist weiterhin sicherzustellen, dass der Kindersitz nicht von beweglichen Sitzen oder Türen im Fahrzeug eingeklemmt wird.
- Zur Vermeidung von Verletzungen durch Verschleiß sollte kein Kindersitz verwendet werden, der älter als 8 Jahre ist oder an einem Unfall beteiligt war.
- Alle Insassen sind mit einem Sicherheitsgurt in ihren Sitzen anzugurten.
- Diese Bedienungsanleitung ist zu lesen, bevor der Kindersitz im Fahrzeug angebracht wird. Ausführlichere Informationen und Installationsvideos sind unter www.axkid.com zu finden. Wir empfehlen Ihnen, diese Gebrauchsanweisung aufzubewahren, damit Sie später darin nachschlagen können.

- Auf KEINEN FALL sollte versucht werden, irgendein Teil dieses Kindersitzes an einem anderen Kindersitz zu verwenden.
- EBENSOWENIG sollte man versuchen (außer gemäß Beschreibung in diesem Handbuch), diesen Kindersitz zu zerlegen oder zu modifizieren oder die Art und Weise zu ändern, wie die Sicherheitsgurte des Fahrzeugs zu verwenden sind.
- Der Kindersitz darf NICHT zu Hause oder an einem anderen nicht zulässigen Ort verwendet werden. Er wurde ausschließlich für den Einsatz in einem Auto entwickelt.
- Es ist sicherzustellen, dass der Kindersitz immer am Fahrzeugsitz befestigt ist, auch wenn er nicht benutzt wird.
Der Kindersitz darf nicht ohne den Textilbezug verwendet werden.

Produktbeschreibung

Produkt	Gruppe	Installation	Typ
Nextkid	100 cm - 135 cm	3-Punkt-Gurt/ ISOFIX+3-Punkt-Gurt	Universal
Nextkid	135 cm - 150 cm	3-Punkt-Gurt/ ISOFIX+3-Punkt-Gurt	Spezial- fahrzeug

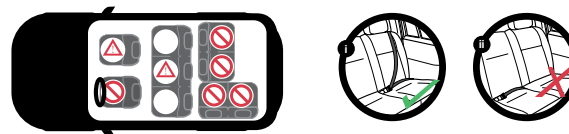
Zulässige und unzulässige Positionen

Axkid Nextkid ist für alle nach vorn gerichteten Beifahrersitze mit Dreipunkt-Sicherheitsgurt geeignet, die gemäß UN/ECE-Vorschrift Nr. 16 oder gleichwertigen Normen zugelassen sind. Mit einem Zweipunkt-Beckengurt darf Axkid Nextkid nicht verwendet werden.

Beifahrersitz (deaktivierter Airbag)	JA
Beifahrersitz (aktiver Airbag)	NEIN*
Nach vorn gerichteter Sitz mit Dreipunkt-Sicherheitsgurt	JA
Sitz mit Zweipunkt-Sicherheitsgurt	NO
Zur Seite gerichtete Sitze	NO
Nach hinten gerichtete Sitze	NO

WICHTIG: Sofern nicht anders vom Fahrzeughersteller empfohlen, sollte das Kind mindestens 140 cm groß sein, wenn sich ein aktiver Airbag direkt vor dem Kindersitz befindet. Wenn Sie den Axkid Nextkid dennoch in einer solchen Sitzposition installieren möchten, muss der Airbag gemäß den Anweisungen des Fahrzeugherstellers ausgeschaltet werden. Es ist wichtig, dass immer überprüft wird, ob die Kontrollleuchte des Fahrzeugs anzeigt, dass der Airbag deaktiviert ist.

WICHTIG: Keine Nutzung auf nach hinten oder zur Seite gerichteten Fahrzeugsitzen!



Einbau des Kindersitzes in das Fahrzeug

1. Den Kindersitz nach vorn gerichtet auf den Fahrersitz mit den ISOFIX-Anschlusspunkten ausrichten. Wenn die Rückenlehne des Fahrzeugsitzes verstellbar ist, ist darauf zu achten, dass sich diese in der aufrechten Stellung befindet.
2. Den ISOFIX-Freigabegriff (M) herausziehen. Dazu den ISOFIX-Einstellgriff (K) drücken und die Schienen herausziehen.
3. Die ISOFIX-Konnektoren (K) mit dem ISOFIX-Befestigungspunkt des Fahrzeugs verbinden. Ein Klickgeräusch muss zu hören sein und die beiden ISOFIX-Anzeigen (G) müssen grün sein.
4. Den Kindersitz auf dem Fahrzeugsitz ganz nach hinten schieben, bis kein Freiraum zwischen Rückenlehne und Kindersitz mehr vorhanden ist.

WICHTIG: Wenn der Entriegelungsknopf von ISOFIX grün ist, befindet sich ISOFIX im gesperrten Zustand, ist er rot, befindet der Sitz sich im entsperrten Zustand. Beim Entriegeln die beiden Verriegelungstasten gedrückt halten und gleichzeitig den ISOFIX-Entriegelungsknopf nach hinten ziehen, um die Freigabe abzuschließen.

Anschnallen des Kindes

- Das Kind in den Kindersitz setzen und den Schultergurt durch die grüne Schultergurtführung (C) ziehen.
- Den Gurt vor dem Kind zur Gürtelschnalle des Fahrzeugs führen. Den Sicherheitsgurt in die Gurtschnalle des Fahrzeugs stecken und sicherstellen, dass ein Klicken zu hören ist.
- Den Beckengurt durch die rote Beckengurt-Seitenführung legen.

GEWICHT: Den Gurt im hervorstehenden Bereich festziehen und die straffe Passform überprüfen.

Sitzeinstellung

- Den Kopfstützeinstellgriff (H) nach in die richtige Höhe bringen und sicherstellen, dass der Schultergurt sich in Höhe der Schulter des Kindes befindet.
- Die Höhe der Kopfstütze ist richtig eingestellt, wenn der Abstand zwischen der Schulter des Kindes und der Unterkante der Stütze (A) 1 cm beträgt. Anschließend den Einstellgriff wieder loslassen und den festen Sitz der Kopfstütze überprüfen.
- Den Seitenaufprallschutz (J) zur Entsperrung nach außen ziehen oder nach innen drücken. Danach kann abhängig vom Innenraum des Fahrzeugs eine unterschiedliche Größeneinstellung vorgenommen werden. Die Einstellung kann auch auf einer Seite erfolgen.
- Den Neigungsverstellgriff (L) an der Vorderseite des Sitzes herausziehen und die Lehne des Sitzes in verschiedene Winkel bewegen. Den Sitz in die richtige Neigung einstellen, bevor der Gurt am Kind befestigt wird. (Es gibt 4 Stellungen.)

WICHTIG: Das Kind NIEMALS in den Axkid Nextkid setzen, wenn dieser sich nicht in einem Auto befindet. Der Autositz sollte niemals freistehend verwendet werden, da er nach hinten kippen kann.

WICHTIG: Der Beckengurt muss leicht oberhalb der Hüfte anliegen. Sicherstellen, dass der Beckengurt durch beide grünen Seitenführungen des Beckengurts verläuft. Überprüfen, ob der Schultergurt zuerst durch die rote Schultergurtführung (C), dann quer über die Brust des Kindes und schließlich durch die rote Beckengurt-Seitenführung am Gurtschluss verläuft. Abschließend den straffen Sitz der Gurte überprüfen.

WICHTIG: Darauf achten, dass das Gurtschloss ist nicht eingeklemmt ist oder die Beckengurt-Seitenführungen behindert.

WARNUNG: Im unbesetzten Zustand sollte Axkid Nextkid durch den Dreipunkt-Sicherheitsgurt oder die ISOFIX-Anschlüsse (falls vorhanden) gesichert werden. Anschlüsse, falls verfügbar.

WICHTIG: Die Rückenlehne des Kindersitzes NICHT über den zulässigen verstellbaren Bereich hinaus zurücklehnen. Wenn bei der Einstellung der Rückenlehne ein lautes Klicken zu hören ist, wurde der zulässige Bereich überschritten. Die Neigung des Fahrzeugsitzes kann sich nachteilig auf die Position des Fahrzeugsurts am Kind auswirken und bei Unfällen zum Tod oder schweren Verletzungen führen. Die Einstellung der Fahrzeugsitzlehne bei Verwendung von Kindersitzen ist der Bedienungsanleitung des Fahrzeugherstellers zu entnehmen.

Ausbau des Kindersitzes aus dem Fahrzeug

Beide ISOFIX-Tasten zur Freigabe des Kindersitzes Axkid Nextkid von den ISOFIX-Befestigungspunkten (F) betätigen. Anschließend den Sitz aus dem Fahrzeug entfernen.

Pflege und Instandhaltung

- Der Bezug von Axkid Nextkid kann abgenommen und bei 30 Grad im Schonwaschgang gereinigt werden. Den Bezug nicht im Trockner trocknen, da er dadurch beschädigt werden und die Polsterung sich vom Stoff lösen kann.
- Abnahme und Anbringung der Sitzbezüge.
 - Die Kopfstütze ganz nach oben schieben, damit mehr Bewegungsfreiheit entsteht.
 - Den Schnellverschluss der Basisbezugs herausziehen und die diesen dann nach unten ziehen.
 - Den Bezug des Seitenaufprallschutzes vom Rand des Sitzes herausziehen und den Klettverschluss öffnen.
 - Das Seil aus dem Haken lösen, den Bezug der Schulterführung herausziehen und dann den gesamten Kopfstützenbezug herausziehen.
 - Auf www.axkid.com gibt es Videos, in denen die Abnahme und das Anbringen des Bezugs erläutert werden.

Alle Kunststoffteile von Axkid Nextkid können mit einem milden Reinigungsmittel und Wasser gereinigt werden. Keine aggressiven Chemikalien verwenden, die Lösungsmittel usw. enthalten, da dies zu Schäden am Kunststoff führen und die Sicherheit des Kindersitzes beeinträchtigen kann.

Eingriffe oder Änderungen am Axkid Nextkid sind nur zulässig, wenn diese ausdrücklich in dieser Bedienungsanleitung beschrieben werden. Die Anweisungen in diesem Handbuch sind unbedingt einzuhalten. Reparaturen müssen vom Hersteller oder dessen Händlern durchgeführt werden.

Wenn der Sitzbezug ausgetauscht werden muss, ist sicherzustellen, dass nur Originalprodukte von Axkid zum Einsatz kommen. Wenn andere Produkte verwendet werden, wird das Sicherheitssystem des Kindersitzes möglicherweise beeinträchtigt, was bei Unfällen ernsthafte Verletzungen zur Folge haben kann.

Recycling der Basis



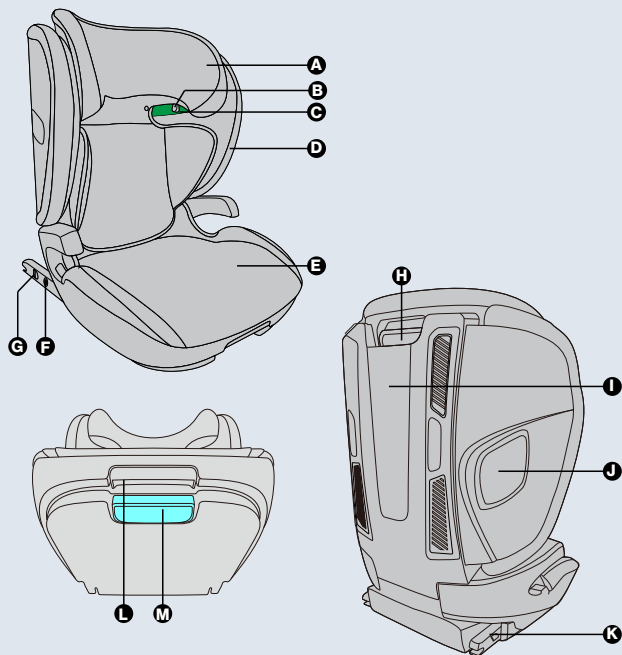
Axkid empfiehlt dringend, alte Kindersitze zu entsorgen. Vor der Abgabe der Basis bei der lokalen Recyclingstation sind Metall- und Kunststoffteile möglichst zu entfernen. Der Hauptteil des Sitzes sollte mit einem Farbstift als unsicher oder abgelaufen gekennzeichnet werden, damit niemand ihn erneut benutzen kann. Die Richtlinien der jeweiligen Behörde vor Ort enthalten Recyclinganweisungen für die verschiedenen Materialien.

Garantie

Der Garantiezeitraum für Axkid Nextkid beträgt 24 Monate ab Kaufdatum. Der Kassenbeleg sollte aufbewahrt werden, damit er bei Beanspruchung der Garantie am Kaufort vorgelegt werden kann.

Folgende Punkte werden nicht von der Garantie abgedeckt:

- Normaler Verschleiß und Abrieb
- Schäden durch unsachgemäße Verwendung, Vernachlässigung oder Unfall
- Nach Reparaturen durch Dritte
- Sämtliche verwendeten Materialien zeichnen sich durch einen sehr hohen UV-Widerstandswert aus. UV-Licht ist jedoch sehr aggressiv und führt letztlich zum Ausbleichen des Sitzbezugs. Dies gilt als normaler Verschleiß und fällt somit nicht unter die Garantie.



A	Appui-tête	H	Poignée de réglage de la hauteur de l'appui-tête
B	Crochet de guidage de bandoulière, pièce de déverrouillage	I	Dossier
C	Crochet de guidage de bandoulière	J	Protection latérale (SIP) réglable
D	Ailes latérales	K	ISOFIX
E	Base	L	Poignée de réglage de l'inclinaison
F	Dispositif de déverrouillage ISOFIX	M	Poignée de déverrouillage ISOFIX
G	Bouton de verrouillage double ISOFIX		

Pièces	30
Informations importantes	31
Description du produit	32
Positions autorisées et interdites	33
Installation du siège auto dans le véhicule	33
Retenir votre enfant	34
Réglage du siège	34
Retrait du siège auto de votre véhicule	35
Soin et entretien	35
Garantie	35

Merci d'avoir choisi Axkid Nextkid

Lisez ce Manuel d'utilisation avant d'installer le siège auto Axkid Nextkid dans votre véhicule. Pour plus d'informations et des vidéos d'installation, consultez www.axkid.com.

Axkid Nextkid est un siège auto face à la route, homologué pour les enfants mesurant entre 100 et 150 cm, homologué selon la norme ECE R129

En cas de doute, contactez votre revendeur qui pourra vous montrer comment faire une installation correcte. Une installation incorrecte pourrait mettre votre enfant en danger.

Informations importantes

Pour maximiser la sécurité de votre enfant, il est important de garder à l'esprit ce qui suit :

- Le siège est **UNIQUEMENT** destiné à être utilisé face à la route et pour les enfants mesurant entre 100 et 150 cm.
- L'enfant doit mesurer au moins 140 cm pour s'asseoir devant un airbag actif, sauf s'il existe d'autres recommandations du constructeur automobile. Si vous souhaitez quand même installer le siège dans une telle position assise, l'airbag doit être désactivé conformément aux instructions du constructeur du véhicule.
- Si vous avez un accident, aussi bénin soit-il, votre siège-auto pour enfant doit toujours être remplacé. Il peut présenter des dommages indétectables à l'œil nu qui pourraient compromettre sérieusement la sécurité de votre enfant. Pour cette raison, Axkid ne recommande pas l'achat de sièges auto pour enfants d'occasion.
- N'utilisez **RIEN** (coussin ou manteau par exemple) pour soulever le siège auto pour enfant du siège passager. En cas d'accident, le siège auto pour enfant et les ceintures de sécurité du véhicule ne seront pas en mesure de protéger votre enfant aussi bien qu'ils le devraient.
- Évitez d'exposer votre enfant à la lumière directe du soleil pendant de longues périodes pour éviter tout risque de surchauffe de l'enfant.
- Ne laissez jamais votre enfant sans surveillance dans la voiture.
- Assurez-vous que tous les bagages ou objets en vrac sont attachés dans votre véhicule, car ils peuvent causer des blessures aux passagers en cas de collision.
- Assurez-vous que le siège auto pour enfant n'est pas coincé par des sièges ou des portes mobiles à l'intérieur du véhicule. Pour éviter les blessures dues à la détérioration, cessez d'utiliser un siège enfant s'il a plus de 8 ans ou s'il a été impliqué dans un accident.
- Tous les passagers doivent être attachés à leur siège à l'aide d'une ceinture de sécurité.
- Lisez ce manuel d'instructions avant d'installer le siège-auto pour enfant dans votre véhicule. Pour plus d'informations et des vidéos d'installation, consultez www.axkid.com. Conservez ce manuel d'utilisation pour pouvoir vous y référer ultérieurement.

- N'essayez PAS d'utiliser une partie de ce siège-auto pour enfant avec un autre siège-auto pour enfant.
- NE PAS (sauf dans les cas décrits dans ce manuel), tenter de démonter ou de modifier ce siège-auto pour enfant ou de changer la façon dont les ceintures de sécurité du véhicule sont utilisées.
- NE PAS utiliser le siège-auto pour enfant à la maison ou dans tout autre endroit non certifié. Il n'a été conçu que pour être utilisé dans une voiture.
- Assurez-vous que le siège-auto pour enfant est toujours fixé au siège du véhicule, même lorsqu'il n'est pas utilisé.

Le siège-auto pour enfant ne doit pas être utilisé sans sa housse en tissu.

Description du produit

Produit	Groupe	Installation	Type
Nextkid	100 cm-135 cm	3-point Bell/ ISOFIX+ceinture 3 points	Universel
Nextkid	135 cm-150 cm	3-point Bell/ ISOFIX+ceinture 3 points	Véhicule spécial

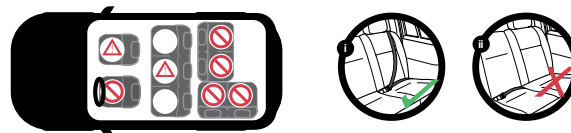
Positions autorisées et interdites

Le siège-auto Nextkid peut être utilisé sur n'importe quel siège passager orienté vers l'avant comportant une ceinture de sécurité à 3 points, approuvée conformément au règlement UN/CECE n° 16 ou toute une autre norme équivalente. Le siège auto Nextkid ne peut pas être utilisé avec une ceinture abdominale à 2 points.

Siège passager avant (sans airbag actif)	OUI
Siège passager avant (avec airbag actif)	NON*
Siège orienté vers l'avant avec ceinture de sécurité à 3 points	OUI
Siège avec ceinture de sécurité à 2 points	NON
Sièges orientés vers le côté	NON
Sièges orientés vers l'arrière	NON

IMPORTANT : L'enfant doit avoir une taille d'au moins de 140 cm pour s'asseoir devant un airbag actif, à moins que le constructeur automobile ait fait d'autres recommandations. Si vous souhaitez toujours installer Axxid Nextkid dans une telle position assise, l'airbag doit être désactivé conformément aux instructions du constructeur du véhicule. Il est important de toujours vérifier si le voyant du véhicule indique que l'airbag est éteint/désactivé.

IMPORTANT : N'utilisez jamais sur des sièges orientés vers l'arrière ou le côté du véhicule.



Installation du siège-auto dans le véhicule

1. Placez le siège-auto dans une position appropriée, face à l'avant, équipée de points de connexion ISOFIX. Si le dossier du siège du véhicule est réglable, assurez-vous qu'il est en position verticale.
2. Sortez les glissières ISOFIX (M) en appuyant sur la poignée de réglage ISOFIX (K)
3. Insérez les connecteurs ISOFIX (K) dans le point d'attache ISOFIX du véhicule. Assurez-vous d'entendre le « clic » et de voir une indication verte sur les deux indicateurs ISOFIX (G).
4. Poussez le siège-auto vers le dossier du siège du véhicule jusqu'à ce qu'il n'y ait plus de place entre le dossier du siège du véhicule et le siège-auto.

IMPORTANT : lorsque le bouton de déverrouillage ISOFIX est affiché en vert, l'ISOFIX est à l'état verrouillé et lorsqu'il est affiché en rouge, il est à l'état déverrouillé. Pour détacher le siège, appuyez sur le bouton de déverrouillage rond et maintenez-le enfoncé tout en tirant le bouton coloré du mécanisme Isifix vers l'arrière pour terminer le déverrouillage.

Retenir votre enfant

- Placez votre enfant dans le siège-auto pour enfant et tirez le pan de ceinture qui passe sur l'épaule à travers le guide ceinture vert (C).
- Passer la ceinture devant l'enfant vers la boucle de ceinture du véhicule. Insérez la ceinture de sécurité dans la boucle de ceinture du véhicule et assurez-vous d'entendre un clic.
- Faites passer la ceinture abdominale à travers le guide latéral vert de ceinture abdominale.

POIDS : Tirez sur la ceinture et vérifiez qu'elle est bien serrée sur toute sa longueur.

Réglage du siège

- Tirez la poignée de réglage de l'appui-tête (H) vers le haut à la hauteur appropriée, en vous assurant que la ceinture soit bien au niveau de l'épaule de votre enfant.
- La hauteur correcte de l'appui-tête est atteinte quand il y a 1 cm entre l'épaule et le bord inférieur de l'appui-tête de l'enfant (A). Une fois le bon réglage trouvé, relâchez la poignée et vérifiez que l'appui-tête est bien verrouillé en position.
- Tirez sur le bouton de la Protection latérale (SIP) réglable (J) pour la déverrouiller, puis tirer la vers l'extérieur ou pousser la vers l'intérieur, afin de régler la largeur du dossier du siège auto en fonction de la taille de l'enfant et/ou de l'espace disponible dans l'habitacle. Il peut également être ajusté sur un côté seulement.
- Appuyez sur la poignée de réglage angulaire (L) située à l'avant du siège, vous pourrez alors déplacer la ceinture sur l'enfant. (Il y a 4 positions.)

IMPORTANT : Ne placez JAMAIS votre enfant dans l'Axxid Nextkid lorsqu'il n'est pas installé dans une voiture, le siège-auto ne doit jamais être utilisé de manière autonome, car il pourrait basculer vers l'arrière.

IMPORTANT : La ceinture abdominale est placée bas sur les hanches. Vérifiez que la ceinture sous-abdominale passe sur les deux guides latéraux de ceinture sous-abdominale verts. Vérifiez que le pan de ceinture d'épaule passe dans le guide vert (C), puis en diagonale sur la poitrine de l'enfant, puis à travers le guide latéral vert de la ceinture abdominale le plus proche de la boucle de la ceinture de sécurité. Pour finir, vérifiez que tout le mou a été éliminé de la ceinture du siège du véhicule.

IMPORTANT : Assurez-vous que la boucle de la ceinture de sécurité n'est pas coincée ou n'interfère pas avec les guides latéraux de la ceinture abdominale.

AVERTISSEMENT : Un siège-auto Axxid Nextkid inoccupé doit être fixé à l'aide d'une ceinture de sécurité à 3 points ou des connecteurs ISOFIX s'ils sont disponibles

IMPORTANT : NE PAS incliner le dossier du siège enfant au-delà de la plage réglable autorisée. Si vous entendez un clic audible en réglant le dossier : alors vous avez dépassé la plage autorisée. L'inclinaison du siège du véhicule peut affecter la position de la ceinture du siège du véhicule sur l'enfant et provoquer des blessures graves voire mortelles, en cas d'accident. Reportez-vous au manuel d'utilisation du propriétaire du véhicule pour régler le dossier du siège du véhicule avec des sièges pour enfants.

Retirez le siège-auto de votre véhicule

Pour retirer le siège-auto Axxid Nextkid du véhicule, appuyez sur les deux boutons ISOFIX pour détacher le siège auto Axxid Nextkid des points de connexion ISOFIX (F) et soulevez le siège hors du véhicule.

Soin et entretien

- La housse du siège auto Axxid Nextkid peut être retirée et lavée en machine à laver à 30 °C sur le programme « Linge délicat ». Ne passez pas la housse au sèche-linge, car cela pourrait l'endommager et le rembourrage pourrait se détacher du tissu.
- Enlèvement et réinstallation des housses de sièges.
 - Soulevez l'appui-tête jusqu'à sa position la plus haute pour pouvoir bénéficier de plus d'espace de manœuvre.
 - Retirez de leur glissière les bords de la housse d'assise, puis enlever la housse d'assise.
 - Retirez de leur glissière les bords de la housse de dossier, puis déscratchez la partie centrale sur chaque côté.
 - Sortez le bord de la housse de la glissière, retirez la housse du passage ceinture, puis retirez toute la housse de l'appui-tête
 - Consultez www.axxid.com pour obtenir des vidéos expliquant comment enlever et remettre la housse.
- Toutes les pièces en plastique de Axxid Nextkid peuvent être nettoyées avec un détergent doux et de l'eau. N'utilisez pas de produits chimiques agressifs contenant des solvants, etc., car ils peuvent endommager le plastique et compromettre la sécurité du siège auto.
- N'apportez aucune modification ou altération au siège Axxid Nextkid autres que celles décrites dans ce manuel d'utilisation. Suivez attentivement les instructions de ce manuel. Toute réparation doit être effectuée par le fabricant ou un revendeur officiel.
- Si la housse du siège a besoin d'être remplacée, assurez-vous que seuls des produits Axxid d'origine sont utilisés. Si vous utilisez d'autres produits, le système de sécurité du siège auto peut être dégradé et provoquer de graves blessures en cas d'accident.

Recyclage du siège-auto



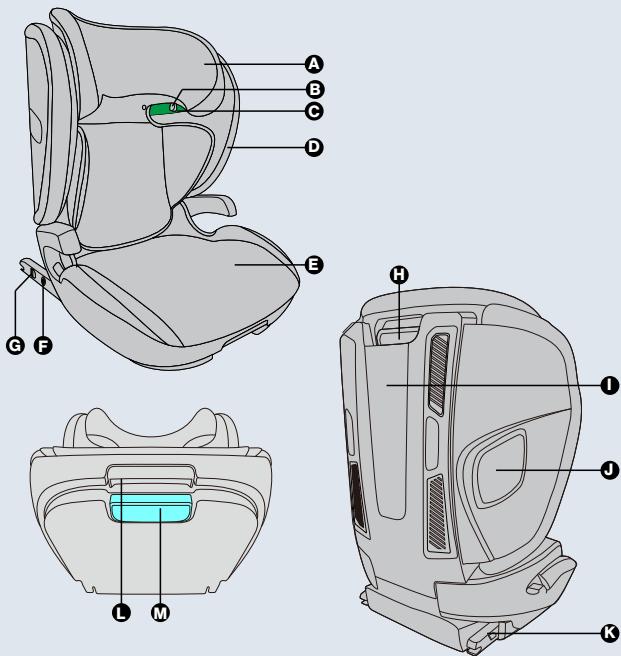
Axxid recommande vivement de recycler les sièges auto usés. Avant de remettre le siège à votre station de recyclage locale, séparez si possible les pièces en métal des pièces en plastique. La partie principale du siège devra être marquée avec la mention « dangereux » ou « venue à expiration » (utilisez un marqueur) pour dissuader quiconque de le réutiliser. Veuillez consulter vos directives municipales locales avec les instructions de recyclage des différents matériaux.

Garantie

Le siège Axxid Nextkid est couvert par une garantie de 24 mois à compter de la date d'achat. Conservez votre facture et apportez-la à votre lieu d'achat pour toute question ou réclamation relative à la garantie.

La garantie ne couvre pas :

- Usure normale
- Domages dus à une mauvaise utilisation, une négligence ou un accident
- Si des réparations sont effectuées par un tiers
- Tous les matériaux utilisés ont une très haute résistance aux UV. Cependant, la lumière UV est très agressive et va inévitablement conduire à une décoloration de la housse du siège. Cette décoloration n'est pas couverte par notre garantie car elle est considérée comme une usure normale.



A	Nackstöd	H	Handtag för justering av nackstödet höjd
B	Frigöring av krok för axelremmens styrning	I	Ryggstöd
C	Krok för axelremmens styrning	J	Reglage för SIP sidokollisionskydd
D	Sidopaneler	K	ISOFIX
E	Bas	L	Handtag för lutningsposition
F	ISOFIX-frigöringsknapp	M	Frigöringshandtag för ISOFIX
G	Dubbla ISOFIX-låsknappar		

Delar	36
Viktig information	37
Produktbeskrivning	38
Tillättna och otillättna positioner	39
Installera bilbarnstolen i fordonet	39
Spänna fast ditt barn	40
Justering av bilbarnstol	40
Ta bort bilbarnstolen från ditt fordon	41
Skötsel och underhåll	41
Garanti	41

Tack för att du valt Axkid Nextkid!

Läs denna instruktionsbok innan du monterar bilbarnstolen Axkid Nextkid i bilen. Mer information och monteringsfilmer finns på www.axkid.com.

Axkid Nextkid är en framåtvänd bilbarnstol som är godkänd för barn mellan 100 och 150 cm och i enlighet med ECE R129.

Om du är osäker på om du gjort rätt, kontakta din återförsäljare som kan visa dig korrekt montering. Felaktig montering innebär fara för ditt barn.

Viktig information

För att maximera säkerheten för barnet är det viktigt att tänka på följande:

- Bilbarnstolen är **ENDAST** avsedd att användas framåtvänd och för barn mellan 100 och 150 cm.
 - Barnet ska mäta minst 140 cm för att få sitta framför en aktiv krockkudde, om inte tillverkaren rekommenderar något annat. Om du trots detta vill montera bilbarnstolen på en sådan plats måste airbaggen kopplas ur enligt fordonstillverkarens anvisningar.
 - Bilbarnstolen ska bytas ut om den varit med om en olycka, oavsett hur liten olycka det handlar om. Bilbarnstolen kan ha fått osynliga skador som allvarligt påverkar barnets säkerhet. Därför avråder Axkid alltid från att köpa en begagnad bilbarnstol.
 - **ANVÄND INTE** något för att höja upp bilbarnstolen från passagerarsätet, t.ex. en kudde eller jacka. Vid en eventuell olycka skyddar inte bilbarnstolen och säkerhetsbälte på avsett sätt.
 - Undvik att placera barnet i direkt solljus under en längre tid eftersom barnet kan bli överhettat.
 - Lämna aldrig barnet utan uppsikt i bilen.
 - Se till att eventuellt bagage och lösa föremål är ordentligt fästa i bilen eftersom de kan orsaka personskada vid en kollision.
 - Se till att bilbarnstolen inte kläms av flyttbara säten eller dörrar inne i bilen. För att förhindra skador till följd av att bilbarnstolens skick försämrats ska den inte användas längre än åtta år eller om den har varit med om en olycka.
 - Alla passagerare måste använda säkerhetsbälte.
 - Läs denna instruktionsbok innan du monterar bilbarnstolen i bilen. Mer information och monteringsfilmer finns på www.axkid.com.
- Spara denna instruktionsbok för framtida bruk.

- Försök INTE byta ut någon del av bilbarnstolen mot delar från en annan bilbarnstol.
- Försök INTE (utöver vad som beskrivs i denna instruktionsbok) att plocka isär eller göra ändringar på bilbarnstolen eller använda säkerhetsbältet på annat sätt än vad som beskrivs här.
- Använd INTE bilbarnstolen i hemmet eller på någon annan icke-godkänd plats. Den har bara utformats för att användas i en bil.
- Se till att bilbarnstolen alltid är fastsatt på fordonets säte – även när den inte används. Bilbarnstolen får inte användas utan tyglädseln.

Produktbeskrivning

Produkt	Grupp	Installation	Typ
Nextkid	100–135 cm	3-punktsbälte/ ISOFIX+3-punktsbälte	Universell
Nextkid	135–150 cm	3-punktsbälte/ ISOFIX+3-punktsbälte	Special- fordon

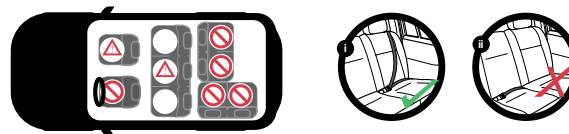
Tillåten och otillåten placering

Axkid Nextkid kan användas på alla framåtvända passagerarsäten som har ett trepunktsbälte som är godkänt i enlighet med FN/ECE-föreskrift nr 16 eller annan motsvarande standard. Axkid Nextkid får inte användas tillsammans med ett tvåpunkts höftbälte.

Främre passagerarsäte (utan aktiv airbag)	JA
Främre passagerarsäte (med aktiv airbag)	NEJ*
Framåtvänt säte med trepunktsbälte	JA
Säte med tvåpunktsbälte	NEJ
Sidovända säten	NEJ
Bakåtvända säten	NEJ

VIKTIGT! Barnet ska mäta minst 140 cm för att få sitta framför en aktiv krookkudde, om inte biltilverkaren rekommenderar något annat. Om du trots detta vill montera Axkid Nextkid på en sådan plats måste airbaggen kopplas ur enligt fordonstillverkarens anvisningar. Det är viktigt att kontrollera att indikeringslampan i bilen visar att airbaggen är urkopplad.

VIKTIGT! Använd aldrig bilbarnstolen på bakåt- eller sidovända säten.



Montering av bilbarnstolen i fordonet

1. Placera bilbarnstolen i lämplig framåtvänd position utrustad med ISOFIX-anslutningspunkter. Om bilsätet är ställbart, se till att det står i upprätt läge.
2. Förläng ISOFIX-frigöringshandtaget (M) genom att trycka på ISOFIX-justeringshandtaget (K) och dra ut skjutreglagen.
3. För in ISOFIX-anslutningarna (K) fram till ISOFIX-kopplingspunkten i bilen. Se till att du hör ett klickande ljud och att monteringsindikatorerna visar grönt vid båda ISOFIX-anslutningarna (G).
4. Tryck bilbarnstolen mot bilsätets ryggstöd tills det inte finns någon glipa mellan bilsätets ryggstöd och bilbarnstolen.

VIKTIGT! När ISOFIX-frigöringsknappen indikerar grönt är ISOFIX låst och när den indikerar rött är den oläst. Frigör genom att hålla de två låsknapparna intryckta och dra samtidigt ISOFIX-frigöringen bakåt för att slutföra upplåsningen.

Fastspänning av barnet

- Placera ditt barn i bilbarnstolen och dra axelremmen genom den gröna styringen för axelremmen (C).
- Flytta bältet framför barnet till fordonets bältestspänne. Sätt in säkerhetsbältet i fordonets bältestspänne och se till att du hör ett klickljud.
- Dra höftbältet genom den gröna sidostyrningen för höftbältet.

VIKT: Dra åt remmen i det utstickande området och kontrollera att den är lagom spänd.

Sättesjustering

- Dra nackstödet justeringshandtag (H) uppåt till rätt höjd och se till att axelbältet är i nivå med barnets axel.
- Nackstödet har rätt höjd när det är 1 cm mellan axeln och nackstödet nedre kant (A). När passformen för barnet är korrekt släpper du handtaget och kontrollerar att huvudstödet har låst fast ordentligt.
- Dra i reglaget till SIP sidokollisionskyddet (J) för att frigöra det och dra sedan utåt eller tryck inåt för att anpassa storleken till bilens innerutrymme. Det kan även justeras på ena sidan.
- Dra ut vinkeljusteringshandtaget (L) på bilbarnstolens framsida och ställ samtidigt bilbarnstolens ryggstöd i olika vinklar. Ställ bilbarnstolen i rätt vinkel innan barnet spärras fast med bältet. (Det finns fyra positioner.)

VIKTIGT! Sätt ALDRIG barnet i Axxid Nextkid om den inte är monterad en bil. Bilbarnstolen får aldrig användas fristående eftersom den kan tippa bakåt.

VIKTIGT! Höftbältet ska sitta lågt över höfterna. Kontrollera att höftbältet passerar genom de båda gröna sidostyrningarna för höftbältet. Kontrollera att axelremmen passerar genom den gröna styrningen för axelremmen (C) och löper diagonalt över barnets bröst och genom den gröna sidostyrningen för höftbältet som sitter närmast bältestspännet. Kontrollera att säkerhetsbältet är ordentligt sträckt.

VIKTIGT! Se till att säkerhetsbällets spänne inte är inklat eller stör höftbällets sidostyrningar.

VARNING! En Axxid Nextkid bilbarnstol som inte används ska fästas med trepunktsbälte eller ISOFIX-anslutningar om sådana finns.

VIKTIGT! Luta INTE bilbarnstolens ryggstöd mer än vad som är tillåtet. Om det hörs ett tydligt klickljud har ryggstödet lutats mer än vad som är tillåtet. Om bilens säte är tillbakalutad påverkar det säkerhetsbällets placering på barnet och kan orsaka dödsfall eller allvarliga skador vid en eventuell olycka. Se bilens ägarhandbok för information om justering av bilsätets ryggstöd vid användning av bilbarnstol.

Ta ut bilbarnstolen ur ditt fordon

För att ta ut Axxid Nextkid från bilen, tryck på båda ISOFIX-knapparna för att frigöra Axxid Nextkid från ISOFIX-anslutningspunkterna (F) och lyft ut bilbarnstolen ur bilen.

Skötsel och underhåll

- Axxid Nextkids klädsel kan tas av och maskintvättas i 30 °C handtvättsprogram. Torka inte i torktumlare. Klädseln kan skadas och vadderingen kan lossna från tyget.
- Borttagning och fastsättning av klädsel.
 - Höj nackstödet till högsta läget så att du kommer åt bättre.
 - Dra ut snäppfästet på basens hölje och dra sedan ned basens hölje.
 - Dra ut höljet på SIP-sidokollisionskyddet från bilbarnstolens kant och riv isär tejp.
 - Ta ut repet ur kroken, dra ut höljet för axelremmens styrning och dra sedan ut hela nackstödshöljet.
 - På www.axkid.com finns filmer som visar hur man tar av och sätter tillbaka klädseln.
- Plastdelarna på Axxid Nextkid kan rengöras med ett mildt rengöringsmedel och vatten. Använd inte starka kemikalier som innehåller lösningsmedel och liknande, eftersom det kan skada plasten och försämra bilbarnstolens säkerhet.
- Gör inga egna reparationer eller ändringar på Axxid Nextkid utöver de som redovisas i denna instruktionsbok. Följ anvisningarna i instruktionsboken noggrant. Eventuella reparationer måste utföras av tillverkaren eller dess representant.
- Om klädseln behöver bytas, använd endast originalprodukter från Axxid. Om andra produkter används kan bilbarnstolens säkerhetssystem försämrats, vilket kan orsaka allvarig personskada eller dödsfall vid en olycka.

Återvinning av basen



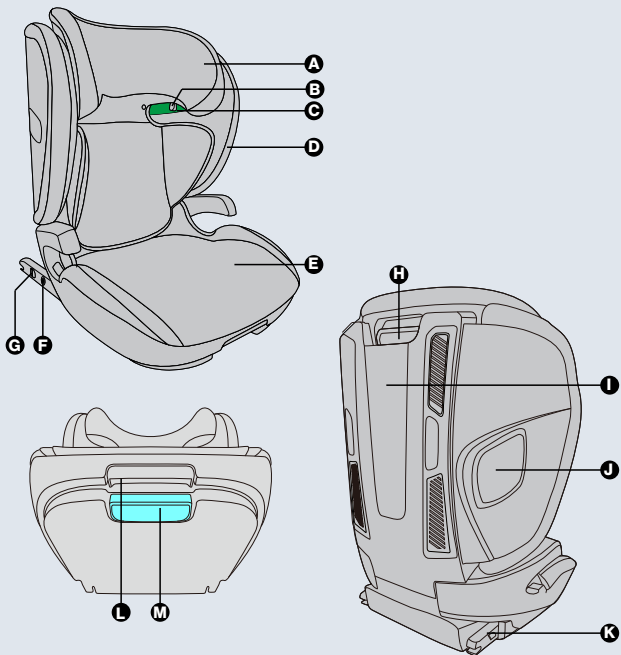
Axxid rekommenderar starkt att gamla bilbarnstolar återvinns. Separera i möjligaste mån metall- och plastdelar innan du lämnar basen på din lokala återvinningsstation. Basens huvuddel ska märkas som osäker eller utgången (använd en märkpenna) så att ingen annan använder den. Kontrollera din kommuns riktlinjer för hur olika material ska återvinnas.

Garanti

Axxid Nextkid omfattas av en 24 månaders garanti från inköpsdatumet. Spara alltid kvittot och ta med det till återförsäljaren vid eventuell reklamation.

Garantin täcker inte:

- Normalt slitage
- Skada till följd av felaktig användning, försumelse eller olycka
- Reparationer som utförts av tredje part
- Alla material har hög motståndskraft mot UV-strålning. UV-strålning från solen är emellertid mycket stark och gör att tyget bleks. Detta omfattas inte av garantin utan anses vara normalt slitage.



A	Nakkestøtte	H	Justeringsspak for nakkestøtتهøyde
B	Føringskrok for skulderstropp Opplåsningsdel	I	Ryggstøtte
C	Føringskrok for skulderstropp	J	Regulator for SIP-støtfanger
D	Sidevinger	K	ISOFIX
E	Base	L	Vinkeljusteringsspak
F	ISOFIX-opplåsningsenhet	M	ISOFIX-frigjøringsspak
G	Dobbelt ISOFIX-låseknapp		

Deler	42
Viktig informasjon	43
Produktbeskrivelse	44
Tillatte og forbudte plasseringer	45
Montere bilstolen i bilen	45
Spenne barnet fast	46
Justere stolen	46
Ta bilstolen ut av bilen	47
Stell og vedlikehold	47
Garanti	47

Takk for at du har valgt Axkid NextKid

Les denne bruksanvisningen før du monterer bilstolen Axkid NextKid i bilen. Du finner mer informasjon og monteringsvideoer på www.axkid.com.

Axkid BigKid er en forovervendt bilstol godkjent for barn mellom 100 og 150 cm. Den er godkjent i henhold til ECE R129

Hvis du er usikker, ber vi deg kontakte forhandleren for å få en demonstrasjon av riktig montering. Feil montering kan være farlig for barnet.

Viktig informasjon

For at barnet skal være maksimalt beskyttet, er det viktig å huske følgende:

- Bilstolen skal BARE brukes forovervendt og til barn mellom 100 og 150 cm.
- Barnet skal ha en høyde på minst 140 cm for å sitte foran en aktiv kollisjonspute, med mindre bilprodusenten anbefaler noe annet. Hvis du likevel ønsker å montere bilstolen i et slikt sete, må kollisjonsputen deaktiveres i henhold til bilprodusentens anvisninger.
- Hvis du blir utsatt for en ulykke, må bilstolen alltid skiftes ut uansett hvor alvorlig ulykken er. Den kan ha fått skader som ikke kan oppdages og som kan svekke barnets sikkerhet. Derfor anbefaler ikke Axkid å kjøpe brukte bilstoler.
- Du må IKKE bruke puter eller lignende til å heve bilstolen opp fra passasjeretsetet. Ved en eventuell ulykke vil bilstolen og bilens sikkerhetsbelter ikke kunne beskytte barnet så bra som de burde.
- Unngå å la barnet sitte i direkte sollys over lengre perioder, da det kan forårsake overoppheting.
- Ikke la barnet sitte uten tilsyn i bilen.
- Sørg for at all bagasje og alle løse gjenstander er sikret i bilen, da de kan skade passasjerer i en eventuell kollisjon.
- Sørg for at bilstolen ikke setter seg fast av bevegelige seter eller dører i bilen. For å hindre skade på grunn av kvalitetsforringelse, skal en stol som er eldre enn 8 år eller som har vært i en kollisjon, tas ut av bruk.
- Alle passasjerer må være sikret i setene med sikkerhetsbelte.
- Les denne bruksanvisningen før du monterer bilstolen i bilen din. Du finner mer informasjon og monteringsvideoer på www.axkid.com. Ta vare på denne bruksanvisningen slik at du kan slå opp i den ved behov.

- IKKE forsøk å bruke deler av denne bilstolen sammen med andre bilstoler for barn.
- IKKE forsøk (bortsett fra der det er beskrevet i denne håndboken) å demontere eller modifisere bilstolen eller endre måten bilens sikkerhetsbelter brukes på.
- IKKE bruk bilstolen hjemme eller på andre ikke-godkjente steder. Den er kun beregnet på bruk i biler.
- Sørg for at bilstolen alltid er festet til setet i bilen – også når den ikke er i bruk. Bilstolen må ikke brukes uten stofftrekket.

Produktbeskrivelse

Produkt	Gruppe	Montering	Type
Nextkid	100 cm – 135 cm	Trepunktsbelte/ ISOFIX + trepunktsbelte	Universalt
Nextkid	135 cm – 150 cm	Trepunktsbelte/ ISOFIX + trepunktsbelte	Spesialkjøretøy

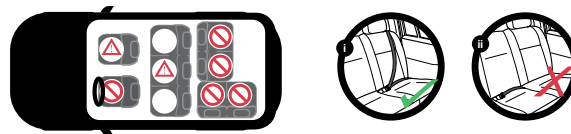
Tillatte og forbudte plasseringer

Axkid Nextkid kan brukes på alle forovervendte passasjer seter med et trepunktsbelte som er godkjent i henhold til FN/ECE-forskrift nr. 16 eller annen tilsvarende standard. Axkid Nextkid kan ikke brukes med et topunkts hoftebelte.

Passasjer sete foran (uten aktiv kollisjonspute)	JA
Passasjer sete foran (med aktiv kollisjonspute)	NEI*
Forovervendt sete med trepunkts sikkerhetsbelte	JA
Sete med topunkts sikkerhetsbelte	NEI
Sidevendte seter	NEI
Bakovervendte seter	NEI

VIKTIG: Barnet skal ha en høyde på minst 140 cm for å sitte foran en aktiv kollisjonspute, med mindre bilprodusenten anbefaler noe annet. Hvis du likevel ønsker å montere Axkid Bigkid i et slikt sete, må kollisjonsputen deaktiveres i henhold til bilprodusentens anvisninger. Det er viktig å kontrollere at indikatorlampen i bilen viser at kollisjonsputen er deaktivert.

VIKTIG: Må aldri brukes på bakovervendte eller sidevendte bilseter.



Montere bilstolen i bilen

1. Plasser bilstolen i en egnet forovervendt posisjon utstyrt med ISOFIX-koblingspunkter. Hvis bilens seterygg kan justeres, må du kontrollere at den står i oppreist stilling.
2. Forleng ISOFIX-frigjöringsspaken (M) ved å trykke på ISOFIX-justeringsspaken (K) og forleng glidestykkene
3. Før ISOFIX-koblingene (K) inn i ISOFIX-koblingspunktet i bilen. Forsikre deg om at du hører en «klikkelyd» og at begge ISOFIX-koblingene (G) har en grønn indikasjon.
4. Skyv bilstolen mot bilseteryggen til det ikke er mellomrom mellom bilseteryggen og bilstolen.

VIKTIG: Når ISOFIX-opplåsningsknappen vises i grønt, er ISOFIX låst, og når den vises i rødt, er den ulåst. Når du skal låse opp, trykker du på og holder inne de to låseknappene mens du trekker ISOFIX-opplåsningsdelen bakover for å fullføre opplåsing.

Spenne barnet fast

5. Plasser barnet i bilstolen, og trekk skulderstroppen gjennom den grønne skulderstroppføringen (C).
6. Flytt beltet foran barnet til bilens beltespenne. Før sikkerhetsbeltet inn i bilens beltespenne, og forsikre deg om at du hører et klikk.
7. Før hoftebeltet gjennom den grønne belteføringen på siden av hoften.

VEKT: Stram stroppen i det utstikkende området og kontroller at den sitter godt fast.

Justere stolen

8. Trekk justeringsspaken for nakkestøtten (H) oppover til riktig høyde, og sørg for at skulderbeltet er på høyde med barnets skulder.
9. Den riktige høyden på nakkestøtten er når det er en avstand på 1 cm mellom barnets skulder og den nedre kanten på nakkestøtten (A). Når du har funnet den riktige stillingen, slipper du spaken og kontrollerer nakkestøtten for å sikre at den er låst på plass.
10. Trekk i regulatoren for SIP-støtfangeren (J) for å låse opp og trekke utover eller skyve innover, så kan du lage ulike størrelser i henhold til bilens interior. Den kan også justeres på én side.
11. Trekk ut vinkeljusteringsspaken (L) foran på stolen, samtidig som du flytter ryggen på stolen til forskjellige vinkler. Juster stolen i riktig vinkel for du fester beltet på barnet. (det er fire stillinger.)

VIKTIG: Barnet må ALDRI settes i Axxid Nextkid når den ikke er montert i en bil. Bilstolen skal aldri brukes frittstående, da den kan tippe bakover.

VIKTIG: Hoftebeltet skal ligge lavt over hoften. Kontroller at hoftebeltet går gjennom både de grønne belteføringene på siden. Kontroller at skulderbeltet går gjennom den grønne skulderbelteføringen (C) og deretter diagonalt over barnets bryst og gjennom den grønne belteføringen på siden av hoften ved spennen til sikkerhetsbeltet. Til slutt kontrollerer du at det ikke er slakk i sikkerhetsbeltet.

VIKTIG: Forsikre deg om at bilens beltespenne ikke har kilt seg fast eller kommer i konflikt med belteføringene på siden av hoften.

ADVARSEL: En tom Axxid Nextkid skal festes med et trepunktsbelte eller ISOFIX-koblingene hvis de er tilgjengelige.

VIKTIG: IKKE reguler bilstolens ryggstøtte mer enn innenfor det tillatte området. Hvis du hører et høyt «klikk» mens du justerer ryggstøtten, har du gått forbi det tillatte området. Hvis setet lenes for mye bakover, kan det påvirke plasseringen av sikkerhetsbeltet over barnet og medføre død eller alvorlig skade i en kollisjon. Se bilens bruksanvisning når det gjelder justering av kjøretøyets seterygg sammen med bilstoler.

Ta bilstolen ut av bilen

Når du skal ta Axxid Nextkid ut av bilen, trykker du på begge ISOFIX-knappene for å frigjøre Axxid Nextkid fra ISOFIX-koblingspunktene (F) og løfter stolen ut av bilen.

Stell og vedlikehold

- Trekket på Axxid Nextkid kan tas av og vaskes i maskin på 30 °C. Bruk et skånsomt program. Trekket må ikke tørkes i tørketrommel. Det kan skade trekket og føre til at polstringen løsner fra stoffet.
- Fjerning og montering av setetrekket.
 - Løft nakkestøtten helt opp for å få bedre plass.
 - Dra ut sneppestene fra basetrekket, og dra deretter ned basetrekket.
 - Trekk dekslet til SIP-støtfangeren ut fra kanten på setet, og riv fra hverandre makrobåndet.
 - Få tauet ut av kroken, dra trekket på skulderføringen ut, og dra deretter hele nakkestøttetrekket ut
 - På www.axxid.com finner du filmer som viser hvordan trekket skal tas av og settes på igjen.
- Eventuelle plastdeler på Axxid Nextkid kan rengjøres med mild såpe og vann. Ikke bruk kraftige kjemikalier som inneholder løsemidler eller lignende, ettersom det kan skade plasten og gjøre bilstolen mindre sikker.
- Ikke gjør andre endringer på eller modifikasjoner av Axxid Nextkid enn de som er beskrevet i denne bruksanvisningen. Følg anvisningene i denne bruksanvisningen nøye. Eventuelle reparasjoner skal utføres av produsenten eller forhandleren.
- Hvis trekket må byttes, må du bare bruke originale produkter fra Axxid. Bruk av andre produkter kan skade sikkerhetssystemet til bilstolen og forårsake alvorlige skader i en eventuell ulykke.

Gjenvinne basen



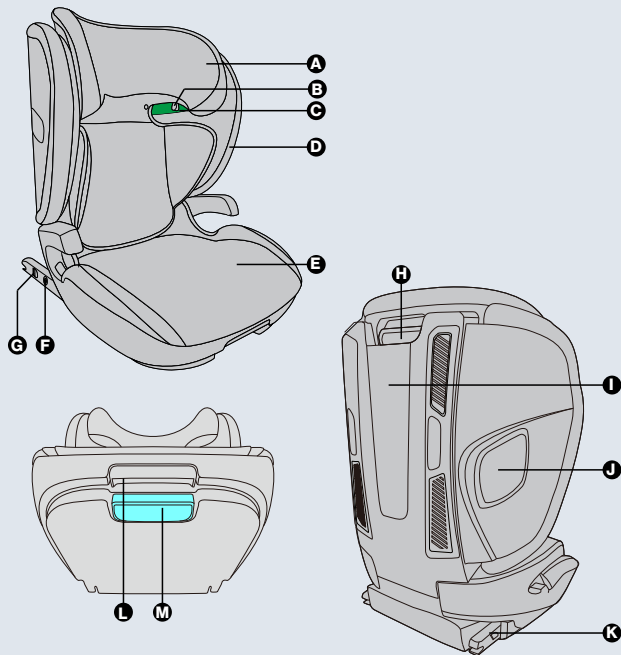
Axxid anbefaler på det sterkeste å gjenvinne gamle bilstoler. Før du leverer basen til den lokale gjenvinningsstasjonen, må du prøve å skille metall- og plastdeler. Hoveddelen av basen skal merkes som utrygg eller gått ut på dato (bruk en markørpen) for å avskrekke noen fra å bruke den på nytt. Kontroller de lokale retningslinjene for gjenvinning av de forskjellige materialene.

Garanti

Axxid Nextkid leveres med 2 års garanti fra kjøpsdatoen. Ta vare på kvitteringen, og ta den med til stedet der bilstolen ble kjøpt ved en eventuell reklamasjon.

Garantien dekker ikke:

- Normal slitasje
- Skader som skyldes feil bruk, forsømmelser eller ulykker
- Reparasjoner som er utført av tredjepart
- Alle materialer som er brukt, er svært UV-bestandige. Men UV-lys er svært aggressivt, og vil til slutt føre til at setetrekket falmer. Dette dekkes ikke av garantien, ettersom det anses som normal slitasje.



A	Pääntuki	H	Pääntuen korkeuden säätökahva
B	Olkahihnan ohjainkoukku Lukituksen avausosa	I	Selkänöja
C	Olkahihnan ohjainkoukku	J	SIP-sivutörmäyssuojan ohjain
D	Sivutörmäyssuojat	K	ISOFIX
E	Istuinosa	L	Kulman säätökahva
F	ISOFIX-lukituksen avauslaite	M	ISOFIX-vapautuskahva
G	ISOFIX-kaksoislukituspainike		

Sisällysluettelo

Osat	48
Tärkeää tietoa	49
Tuotekuvas	50
Sallitut ja kielletyt asennot	51
Turvaistuimen asentaminen ajoneuvoon	51
Lapsen kiinnittäminen turvaistuimeen	52
Istuimen säätö	52
Turvaistuimen irrottaminen ajoneuvosta	53
Hoito- ja kunnossapito	53
Takuu	53

Kiitos, että valitsit Axkid Nextkid -turvaistuimen

Lue nämä käyttöohjeet ennen Axkid NextKid -turvaistuimen asentamista ajoneuvoon. Lisätietoja ja asennusvideoita on osoitteessa www.axkid.com.

Axkid Nextkid on ECE R129 -standardin mukaisesti hyväksytty kasvat menosuuntaan asennettava turvaistuin 100–150 cm:n pitkille lapsille

Jos olet epävarma, ota yhteyttä jälleenmyyjään, joka voi näyttää oikean asennustavan. Väärin asennettu istuin voi asettaa lapsesi vaaraan.

Tärkeää tietoa

Lapsesi turvallisuuden maksimoimiseksi on tärkeää huomioida seuraavat asiat:

- Istuinta saa käyttää VAIN kasvat menosuuntaan ja lapsille, jotka ovat 100–150 cm.
- Lapsen tulee olla vähintään 140 cm pitkä, jotta hän voi istua aktiivisen turvatyynyn edessä, ellei auton valmistaja ole antanut muita suosituksia. Jos kuitenkin haluat asentaa istuimen tällaiselle paikalle, turvatyyny on kytkettävä pois päältä ajoneuvon valmistajan ohjeiden mukaan.
- Jos joudut onnettomuuteen, olipa se kuinka pieni tahansa, turvaistuin on aina vaihdettava uuteen. Pienikin onnettomuus saattaa vaurioittaa turvaistuinta ja vaikuttaa lapsesi turvallisuuteen. Tästä syystä Axkid ei suosittele käytetyn lasten turvaistuimen ostamista.
- ÄLÄ käytä tyynyä, talkkia tai muuta vastaavaa nostakseen turvaistuinta penkillä korkeammalle. Onnettomuuden sattuessa turvaistuin ja ajoneuvon turvavyöt eivät pysty suojaamaan lastasi niin hyvin kuin niiden pitäisi.
- Vältä sijoittamasta lastasi suoraan auringonvaloon pitkäksi aikaa, jotta lapsi ei ylikuumene.
- Älä koskaan jätä lastasi ilman valvontaa autoon.
- Varmista, että kaikki matkatavarat tai irralliset esineet on kiinnitetty autossa, koska ne voivat aiheuttaa törmäystilanteessa vammoja matkustajille.
- Varmista, että turvaistuin ei jää ajoneuvossa jumiin siirrettävien istuimien tai ovien väliin. Estääksesi istuimen heikentymisestä johtuvan vamman syntymisen, älä käytä yli kahdeksan vuotta vanhaa tai kolarissa ollut istuinta.
- Kaikkilla matkustajilla tulee olla turvavyö kiinnitettynä.
- Lue tämä käyttöohje ennen kuin asennat lasten turvaistuimen ajoneuvoosi. Lisätietoja ja asennusvideoita on osoitteessa www.axkid.com. Säilytä tämä ohjekirja myöhempää käyttöä varten.

- ÄLÄ yritä käyttää mitään tämän turvaistuimen osaa minkään muun turvaistuimen kanssa.
- ÄLÄ (paitsi tässä ohjeessa kuvatulla tavalla) yritä purkaa tai muuttaa tätä turvaistuinta tai muuttaa tapaa, jolla ajoneuvon turvavöitä käytetään.
- ÄLÄ käytä turvaistuinta kotona tai muussa ei-sertifioidussa paikassa. Se on suunniteltu käytettäväksi vain autossa.
- Varmista, että lasten turvaistuin on aina kiinnitetty ajoneuvon istuimeen – myös silloin, kun sitä ei käytetä. Turvaistuinta ei saa käyttää ilman kangaspäällistä.

Tuotekuvaus

Tuote	Ryhmä	Asennus	Tyyppi
Nextkid	100–135 cm	3-pistevyö/ ISOFIX+3-pistevyö	Yleinen
Nextkid	135–150 cm	3-pistevyö/ ISOFIX+3-pistevyö	Erikoisajoneuvo

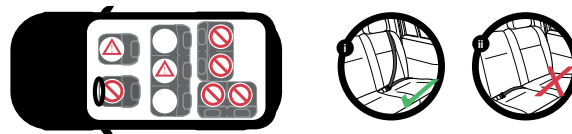
Sallitut ja kielletyt paikat

Axkid Nextkid -turvaistuinta voidaan käyttää kaikissa kasvot menosuuntaan olevissa matkustajan istuimissa, joissa on UN/ECE-säännön nro 16 tai vastaavan standardin mukaisesti hyväksytyt 3-pisteturvavyö. Axkid Nextkid -turvaistuinta ei voi käyttää 2-pistelantiovyyön kanssa.

Etumatkustajan istuin (ei päälle kytkettyä turvatyynyä)	KYLLÄ
Etumatkustajan istuin (päälle kytketty turvatyyny)	EI*
Kasvot menosuuntaan oleva istuin, jossa on 3-pisteturvavyö	KYLLÄ
Istuin, jossa on 2-pisteturvavyö	EI
Sivuttaissuuntaiset istuimet	EI
Selkä menosuuntaan olevat istuimet	EI

TÄRKEÄÄ: Lapsen tulee olla vähintään 140 cm pitkä, jotta hän voi istua aktiivisen turvatyynyn edessä, ellei auton valmistaja ole antanut muita suosituksia. Jos haluat silti asentaa Axkid Nextkid -turvaistuimen tällaiselle paikalle, turvatyyny on kytkettävä pois päältä ajoneuvovalmistajan ohjeiden mukaisesti. On tärkeää tarkistaa aina, osittaako ajoneuvon merkivalo, että turvatyyny on sammuttettu.

TÄRKEÄÄ: Älä käytä koskaan taakse tai sivulle suunnatuilla auton istuimilla.



Turvaistuimen asentaminen ajoneuvoon

1. Aseta turvaistuin sopivalle ISOFIX-liitäntäpisteillä varustetulle kasvot menosuuntaan olevalle istuimelle. Jos auton istuimen selkänoja on säädettävä, varmista, että se on pystyasennossa.
2. Pidentnä ISOFIX-vapautuskahvaa (M) painamalla ISOFIX-säätökahvaa (K) ja pidentämällä liukukappaleita.
3. Työnnä ISOFIX-liittimet (K) auton ISOFIX-kiinnityspisteeseen. Varmista, että kuulet "naksahduksen" ja että molemmissa ISOFIX-liittimissä näkyy vihreä ilmaisin (G).
4. Työnnä turvaistuinta ajoneuvon istuimen selkänojaa kohti, kunnes ajoneuvon istuimen selkänojan ja turvaistuimen välissä ei ole tilaa.

TÄRKEÄÄ: Kun ISOFIX-lukituksen avauspainike näkyy vihreänä, ISOFIX on lukitussa tilassa, ja kun se näkyy punaisena, ISOFIX on lukitsemattomassa tilassa. Kun avaat lukituksen, pidä kahta lukituspainiketta painettuna samalla, kun vedät ISOFIX-lukituskappaletta taaksepäin lukituksen avaamisen loppuun saattamiseksi.

Lapsen kiinnittäminen turvaistuimeen

5. Aseta lapsi turvaistuimeen ja vedä olkahihna olkahinnan vihreän ohjaimen (C) läpi.
6. Vie vyö lapsen edestä ajoneuvon vyön lukitukseen. Kytke turvavyö ajoneuvon vyön lukitukseen ja varmista, että kuulet napsahduksen.
7. Vie lantiovyö lantiovyön vihreän sivuohjaimen läpi.

PAINO: Kiristä hihna ulkonevalle alueella ja tarkista kireä istuvuus.

Istuimen säätö

8. Vedä pääntuen säätökahvaa (H) ylöspäin oikealle korkeudelle ja varmista, että olkahihna on samalla tasolla lapsesi olkapään kanssa.
9. Pääntuki on oikealla korkeudella, kun lapsen olkapään ja pääntuen alareunan (A) etäisyys on 1 cm. Kun istuin on oikein säädetty, vapautta vipu ja tarkista, että pääntuki lukittuu paikalleen.
10. Avaa lukitus vetämällä SIP-sivutörmäyssuojan ohjaimesta (J) ja vedä ulospäin tai työnnä sisäänpäin, jolloin voit säätää kokoa auton sisätilan mukaan. Säädön voi tehdä myös yhdeltä puolelta.
11. Vedä istuimen etuosassa oleva kulman säätökahva (L) ulos ja siirrä samalla istuimen selkänöjää eri kulmiin. Säädi istuin oikeaan kulmaan ennen vyön kiinnittämistä. (asentoja on 4.)

TÄRKEÄÄ: ÄLÄ KOSKAAN aseta lastasi Axkid Nextkid -turvaistuimeen, kun sitä ei ole asennettu autoon. Turvaistuinta ei saa koskaan käyttää vapaasti seisovana, koska se voi kaatua taaksepäin.

TÄRKEÄÄ: Lantiovyötä pidetään matalalla lantion päällä. Tarkista, että lantiovyö kulkee molempien vihreiden lantiovyön ohjaimien kautta. Tarkista, että olkavyö kulkee olkavyön vihreän ohjaimen (C) läpi ja vinottain lapsen rinnan päältä ja läpi lantiovyön vihreän sivuohjaimen lähimpään turvavyön lukitukseen. Tarkista lopuksi, että ajoneuvon turvavyö ei ole löysällä.

TÄRKEÄÄ: Varmista, että turvavyön lukitus ei ole kilaautunut tai häiritse lantiovyön sivuohjaimia.

VAROITUS: Tyhjä Axkid Nextkid -turvaistuin tulee kiinnittää 3-pistevyöllä tai ISOFIX-liittimillä, jos saatavilla.

TÄRKEÄÄ: ÄLÄ kallista turvaistuimen selkänöjää sallitun säätöalueen ulkopuolelle. Jos kuulet kovan napsahduksen, kun säädät selkänöjää, olet ylittänyt sallitun alueen. Ajoneuvon istuimen kallistus voi vaikuttaa haitallisesti ajoneuvon turvavyön sijaintiin lapsen ympärillä, ja saattaa aiheuttaa kolarin sattuessa kuoleman tai vakavan vamman. Katso ajoneuvon käyttöohjeesta, miten auton istuimen selkänöjää säädetään turvaistuinta käytettäessä.

Turvaistuimen irrottaminen ajoneuvosta

Irrota Axkid Nextkid ajoneuvosta vapauttamalla Axkid Nextkid ISOFIX-liitäntäpisteistä (F) painamalla molempia ISOFIX-painikkeita ja nostamalla turvaistuin ulos ajoneuvosta.

Hoito-ohjeet

- Axkid Nextkid -turvaistuimen päällysteen voi irrottaa ja pestä pesukoneessa 30 °C:ssa käsinpesuohjelmalla. Älä laita päällistä kuivausrumpuun, koska päällinen voi vahingoittua ja pehmuste irrota kankaasta.
- Istuinsuojusten poistaminen ja asentaminen.
 - Nosta pääntuki korkeimpaan asentoonsa, jotta työskentelytilaa on enemmän.
 - Vedä istuimen päällisen napsautettava kiinnitin ulos ja vedä sitten istuimen päällinen alas;
 - Vedä SIP-sivutörmäyssuojan päällinen ulos istuimen reunasta ja repäise makroteippi irti.
 - Ota hihna pois koukusta, vedä olkapään ohjaimen päällinen ulos ja vedä sitten koko pääntuen päällinen ulos
 - Sivulla www.axkid.com on videoita, joissa on ohjeet päällisen irrottamiseen ja asentamiseen.
- Axkid Nextkidin muoviosat voidaan puhdistaa miedolla puhdistusaineella ja vedellä. Älä käytä syövyttäviä kemikaaleja sisältäviä liuottimia jne, koska ne saattavat vahingoittaa muovivia ja heikentää turvaistuimen turvallisuutta.
- Älä tee Axkid Nextkid -turvaistuimeen mitään sellaisia säätöjä tai korjauksia, joita ei mainita tässä ohjekirjassa. Noudata tämän käyttöohjeen ohjeita huolellisesti. Valmistajan tai valmistajan edustajan on tehtävä kaikki korjaukset.
- Jos istuimen päällyste on vaihdettava, varmista että siihen käytetään ainoastaan Axkidin alkuperäisiä ohjekirjassa. Muiden tuotteiden käyttö saattaa vaarantaa turvaistuimen turvajärjestelmän, mikä voi puolestaan johtaa vakavaan vammaan onnettomuuden sattuessa.

Istuinosan kierrätys



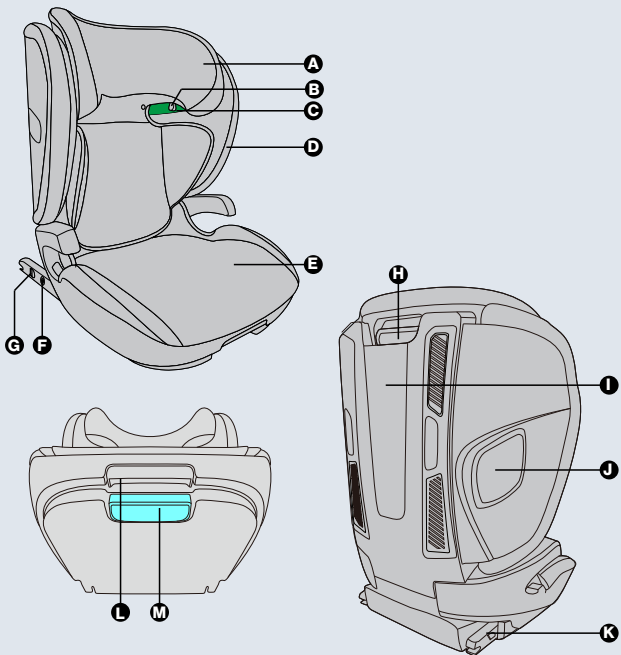
Axkid suosittelee vahvasti kierrättämään vanhat turvaistimet. Ennen kuin jätät istuinosan paikalliselle kierrätysasemalle, erota metalli- ja muoviosat, jos mahdollista. Istuimen runko-osa on merkittävä vaaralliseksi tai vanhentuneeksi (käytä tussia), jotta kukaan ei voi käyttää sitä uudelleen. Tarkista eri materiaalien kierrätysohjeet paikallisista kunnan ohjeista.

Takuu

Axkid Nextkid -turvaistimella on 24 kuukauden takuu ostopäivästä lukien. Säilytä ostokuitti ja ota se mukaan ostopaikkaan takuuasioiden hoidon yhteydessä.

Takuu ei kata seuraavia:

- Normaalia kulumista
- Vahinkoa, joka on aiheutunut virheellisestä käytöstä, laiminlyönnistä tai onnettomuudesta
- Jos kolmas osapuoli on tehnyt istuimeen korjauksia
- Kaikilla käytetyillä materiaaleilla on erittäin korkea UV-kestävyysluokitus. UV-säteily on kuitenkin erittäin voimakasta ja johtaa lopulta päällyskankaan haalistumiseen. Takuu ei kata tätä, koska sitä pidetään normaalina kulumisena.



A	Облегалка за глава	H	Ръкохватка за регулиране на височината на облегалката за глава
B	Водяща кука за презрамка / Отключваща част		
C	Водеща кука за презрамка	I	Облегалка
D	Странични опори	J	SIP контролер на амортисьора
E	Основа	K	ISOFIX
F	Отключващо устройство ISOFIX	L	Ръкохватка за регулиране на тъгла
G	Бутон с двойно заключване ISOFIX	M	Ръкохватка за освобождаване на ISOFIX

Съдържание

Части	54
Важна информация	55
Описание на продукта	56
Позволен и забранен положения	57
Монтиране на столчето за кола в автомобила	57
Обезопасяване на детето ви	58
Регулиране на столчето	58
Премахване на столчето за кола от вашия автомобил	59
Грижа и поддръжка	59
Гаранция	59

Благодарим Ви, че избрахте детско столче Axkid NextKid

Прочетете това ръководство с указания, преди да монтирате детско столче за кола Axkid NextKid във вашия автомобил. За повече информация и видеоклипове за монтаж посетете www.axkid.com.

Axkid NextKid е столче за кола, обърнато напред, одобрено за деца между 100 и 150 см и одобрено съгласно ECE R129

Ако имате съмнения, се свържете с вашия търговец на дребно, който може да покаже правилен монтаж. Неправилният монтаж може да застраши детето ви.

Важна информация

За да увеличите максимално безопасността на детето си, е важно да не забравяте следното:

- Столчето трябва да се използва CAMO по посока на движението и за деца между 100 и 150 см.
- Детето трябва да е с височина минимум 140 см, за да седи пред активна въздушна възглавница, освен ако няма други препоръки от производителя на автомобила. Ако все пак желаете да монтирате детското столче в такова място за седане, въздушната възглавница трябва да се изключи съгласно указанията на производителя на автомобила.
- Ако претърпите пътнотранспортно произшествие, без значение колко е леко, столчето за кола на детето ви винаги трябва да бъде сменено. То може да има щети, които са неоткриваеми и могат силно да застрашат безопасността на детето ви. Поради тази причина Axkid не препоръчва закупуването на детски столчета за кола втора употреба.
- НЕ използвайте нищо като възглавница или покритие, за да повдигнете детското столче за кола от седалката на пътника. В случай на произшествие, детското столче за кола и предпазните колани на автомобила няма да могат да защитят детето ви толкова добре, колкото би трябвало.
- Избягвайте да оставяте детето си на пряка слънчева светлина за продължителни периоди от време, за да избегнете риска от прегряване на детето.
- Никога не оставяйте детето си без надзор в автомобила.
- Уверете се, че всички багажи или свободни предмети в автомобила ви са обезопасени, тъй като те могат да причинят наранявания на пътниците в случай на сблъсък.
- Уверете се, че детското столче за кола не е закрепва от подвижни седалки или врати в автомобила.
- За да предотвратите нараняване поради влошаване на състоянието, преустановете използването на детското столче, ако то е по-старо от 8 години или е претърпяло произшествие.

- Всички пътници трябва да бъдат обезопасени на местата си с помощта на предпазен колан. Прочетете това ръководство с указания, преди да монтирате детско столче за кола във вашия автомобил. За повече информация и видеоклипове за монтаж посетете www.axkid.com. Запазете това ръководство с указания за бъдещи справки.
- НЕ се опитвайте да използвате която и да е част от това детско столче за кола с никое друго детско столче за кола.
- НЕ (освен ако е описано в това ръководство) се опитвайте да разглобявате или промените това детско столче за кола или да промените начина, по който се използват предпазните колани на автомобила.
- НЕ използвайте детското столче за кола в дома или на никое друго несертифицирано място. То е проектирано да се използва само в автомобил.
- Уверете се, че детското столче за кола винаги е закрепено към седалката на автомобила - дори когато не се използва. Детското столче за кола не трябва да се използва без текстилния калъф.

Описание на продукта

Продукт	Група	Монтаж	Вид
Nextkid	100см-135см	3-точков колан / ISOFIX + 3-точков колан	Универсален
Nextkid	135см-150см	3-точков колан / ISOFIX + 3-точков колан	Специален автомобил

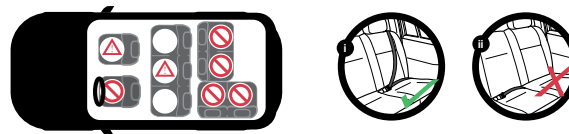
Позволени и забранени положения

Axkid Nextkid може да се използва на всяка обръната напред пътническа седалка, която има 3-точков предпазен колан, одобрен съгласно Правило No 16 на ИКЕ на ООН или друг еквивалентен стандарт. Axkid Nextkid не може да се използва с 2-точков надбедрен предпазен колан (ii).

Предна пътническа седалка (без активна въздушна възглавница)	ДА
Предна пътническа седалка (с активна въздушна възглавница)	НЕ*
Обръната напред седалка с 3-точков предпазен колан	ДА
Седалка с 2-точков предпазен колан	НЕ
Обърнати настрани седалки	НЕ
Обърнати назад седалки	НЕ

ВАЖНО: Детето трябва да е с височина минимум 140 см, за да седи пред активна въздушна възглавница, освен ако няма други препоръки от производителя на автомобила. Ако все пак желаете да монтирате Axkid Nextkid в такова място за сядане, въздушната възглавница трябва да бъде изключена съгласно указанията на производителя на автомобила. Важно е винаги да проверявате дали индикаторната лампа на автомобила показва, че въздушната възглавница е изключена.

ВАЖНО: Никога не използвайте на автомобилни седалки, обрънати назад или настрани.



Монтиране на столчето за кола в автомобила

1. Поставете детското столче за кола в подходящо, обрънато напред положение, оборудвано с точки за свързване ISOFIX. Ако облегалката на седалката на автомобила е регулируема, се уверете, че е в изправено положение.
2. Удължете ръкохватката за освобождаване на ISOFIX (M), натискайки ръкохватката за регулиране на ISOFIX (K) и разширявайки плъзгачите
3. Вкарайте съединителите ISOFIX (K) към точката на свързване ISOFIX в автомобила. Уверете се, че има „щракване“ и зелени показание и на двата индикатора на ISOFIX (G)
4. Натиснете детското столче за кола към облегалката на седалката на автомобила, докато няма празно пространство между облегалката на седалката на автомобила и детското столче за кола.

ВАЖНО: Когато бутонът за отключване ISOFIX е показан в зелено, ISOFIX е в заключено състояние, а когато е показан в червено, е в отключено състояние. Когато отключвате, натиснете и задръжте двата бутона за заключване, докато издърпвате отключващия елемент ISOFIX назад, за да завършите отключването.

Обезопасяване на детето

- Поставете детето си в детското столче за кола и издърпайте раменния колан през зеления водач на раменния колан (C).
- Преместете колана пред детето до закопчалката на колана на автомобила. Поставете предпазния колан в закопчалката на колана на автомобила ви и се уверете, че чувате щракване.
- Прекарайте надбедрения колан през зеления страничен водач за надбедрения колан.

ТЕГЛО. Затегнете кашшката в изпъкналата област и проверете стегнатото прилягане.

Регулиране на столчето

- Издърпайте ръкохватката за регулиране на облегалката за глава (H) нагоре до подходяща височина, уверявайки се, че раменният колан е изравнен с рамото на детето ви.
- Облегалката за глава е на правилната височина, когато има 1 см между рамото на детето и долния ръб на облегалката за глава (A). След като намерите правилното прилягане, освободете ръкохватката и проверете облегалката за глава, за да сте сигурни, че е заключена на място.
- Издърпайте контролера на амортисъора SIP (J), за да го отключите и издърпате навън или да го натиснете навътре, след което можете да го направите с различен размер според вътрешното разположение на автомобила. Може да се регулира и само от едната страна.
- Издърпайте ръкохватката за регулиране на въгъла (L) в предната част на столчето, като едновременно премествате задната част на седалката под различни ъгли. Регулирайте столчето под подходящ ъгъл, преди да закопчате предпазния колан върху детето. (Има 4 положения.)

ВАЖНО. НИКОГА не оставяйте детето си в Axkid Nextkid, докато не е монтирано в кола, столчето за кола никога не трябва да се използва свободностоящо, тъй като може да се преобърне назад.

ВАЖНО. Надбеднения колан се носи ниско над бедрата. Проверете дали надбеднения колан минава през двата зелени странични водача за надбеднения колан. Проверете дали раменният колан преминава през зеления водач за раменния колан (C) по диагонал през гръдите на детето и през зеления страничен водач за надбеднения колан, който е най-близо до закопчалката на предпазния колан. И накрая, проверете дали цялата хлабина е премахната от предпазния колан на автомобила.

ВАЖНО. Уверете се, че закопчалката на предпазния колан не е заключена или пречи на страничните водачи на надбеднения колан.

ПРЕДУПРЕЖДЕНИЕ. Незаемото столче Axkid Nextkid трябва да бъде обезопасено с помощта на 3-точков предпазен колан или съединители ISOFIX, ако има такива.

ВАЖНО. НЕ наклоняйте облегалката на детското столче извън допустимия диапазон на регулиране. Ако чуете силно „щракване“, докато регулирате облегалката, значи сте надхвърлили допустимия диапазон. Накланянето на седалката на автомобила може да повлияе неблагоприятно на положението на предпазния колан на автомобила върху детето и може да доведе до смърт или тежко нараняване по време на произшествие. Вижте ръководството на вашия автомобил за регулиране на облегалката на седалката на автомобила с детски столчета.

Изваждане на столчето за кола от вашия автомобил

За да извадите Axkid Nextkid от автомобила, натиснете и двата бутона ISOFIX, за да освободите Axkid Nextkid от точките на свързване ISOFIX (F) и да извадите столчето от автомобила. За да премахнете ASIIP, натиснете бутона на ASIIP и го махнете.

Грижа и поддръжка

- Калфът на седалката Axkid Nextkid може да се сваля и пере в пералня при 30°C по програмата „Деликатен цикъл“. Не поставяйте калфа в сушилня, тъй като това може да повреди калфа и подплата може да се отдели от тъканта.
- Сваляне и монтиране на капациите на седалките
 - Повдигнете облегалката за глава до най-високото положение, за да имате повече място за работа.
 - Издърпайте закопчалката на калфа на основата и след това издърпайте надолу калфа на основата.
 - Издърпайте калфа на амортисъора SIP от ръба на седалката и разкъсайте макро лентата.
 - Освободете въжето от кукутата, издърпайте калфа на раменния водач и след това издърпайте целия калф на облегалката за глава
 - Посетете www.axkid.com, за да откриете видео материали, обясняващи как да махате и поставяте калфа.
- Всички пластмасови части на Axkid Nextkid могат да се почистват с мек почистващ препарат и вода. Не използвайте агресивни химикали, съдържащи разтворители или подобни, тъй като това може да повреди пластмасата и да наруши безопасността на столчето за кола.
- Не правете никакви изменения или промени в столчето Axkid Nextkid, освен описаните в това ръководство за експлоатация. Следвайте указанията в това ръководство внимателно. Всички ремонти трябва да се извършват от производителя или представителя.
- Ако калфът на столчето се нуждае от смяна, се уверете, че използвате само оригинални продукти от Axkid. Ако използвате други продукти, системата за безопасност на столчето за кола може да бъде нарушена и да доведе до тежки наранявания в случай на пътнотранспортно произшествие.

Рециклиране на вашата основа



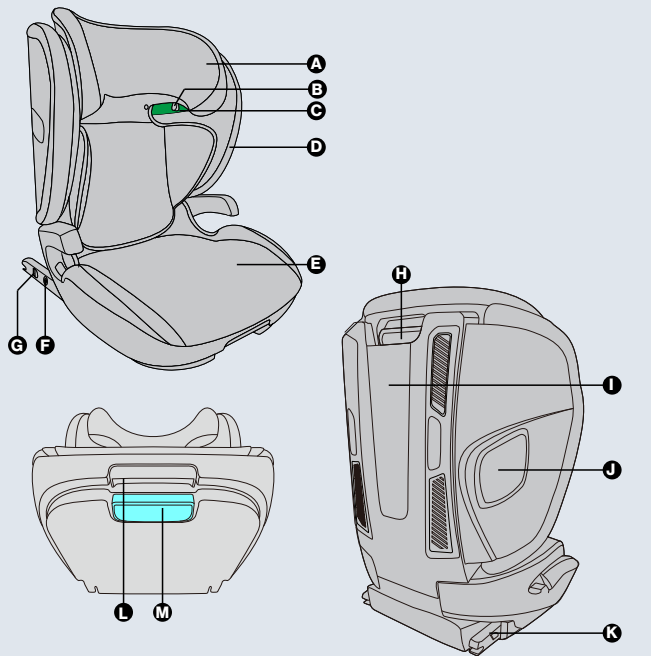
Axkid силно препоръчва рециклирането на стари столчета за кола. Преди да оставите основата в местната станция за рециклиране, отделете метални и пластмасови части, ако е възможно. Главната част от основата трябва да бъде обозначена като опасна или с изтекл срок на годност (използвайте маркер), за да възпреите някой да я използва отново. Моля, проверете местните общински насоки за указания за рециклиране на различните материали.

Гаранция

Axkid Nextkid се покрива от 24-месечна гаранция от датата на закупуване. Уверете се, че сте запазили касовата си бележка и я занесете на мястото на покупка, ако имате някакви гаранционни проблеми.

Гаранцията не покрива:

- Нормално износване
- Повреда поради неправилна употреба, небрежност или злоупотреба
- Ако ремонти дейности са били извършени от трета страна
- Всички използвани материали имат много висока УВ-устойчивост. УВ-светлината обаче е много агресивна и в крайна сметка ще доведе до изледняване на калфа на седалката. Това не се покрива от нашата гаранция, тъй като се счита за нормално износване.



A	Підголівник	G	Індикатор фіксації ISOFIX
B	Направляючий гачок для плечового ремня Розблокувальна частина	H	Ручка регулювання висоти підголівника
C	Направляючий гачок плечового ремня	I	Спинка
D	Бічні крила	J	Контролер бампера SIP
E	База	K	ISOFIX
F	Пристрій розблокування ISOFIX	L	Ручка регулювання кути
		M	Ручка для звільнення ISOFIX

Зміст

Комплектація	60
Важлива інформація	61
Опис продукту	62
Дозволене та заборонене розташування Axkid NEXTKID	63
Установка автокрісла Axkid NEXTKID в автомобіль	63
Фіксація вашої дитини	64
Регулювання автокрісла	64
Зняття автокрісла Axkid NEXTKID з вашого автомобіля	65
Догляд і обслуговування	65
Гарантія	65

Дякуємо за вибір Axkid NEXTKID

Перед встановленням автокрісла Axkid NEXTKID у вашому автомобілі прочитайте цю інструкцію з експлуатації. Для отримання додаткової інформації та відео встановлення відвідайте www.axkid.com.

Axkid NEXTKID — це автокрісло, спрямоване вперед, схвалене для дітей від 100 до 150 см відповідно до ECE R129.

Якщо ви сумніваєтеся, зверніться до свого продавця, який може продемонструвати правильне встановлення. Неправильне встановлення може загрожувати вашій дитині травмами.

Важлива інформація

Щоб забезпечити максимальну безпеку вашої дитини, важливо мати на увазі наступне:

- Це автокрісло можливо використовувати **ЛИШЕ** за напрямком руху, воно схвалене для дітей від 100 до 150 см, але ми не рекомендуємо замовляти його використання поки дитина не досягне 6 років.
- Щоб сидіти перед активною подушкою безпеки, зріст дитини має бути не менше 140 см, якщо немає інших рекомендацій виробника автомобіля. Якщо ви все ж бажаєте встановити автокрісло в такому положенні, подушку безпеки слід вимкнути відповідно до інструкцій виробника автомобіля.* (* п.21.13 ПДР України.
Дитячі утримуючі системи встановлюють на місця для сидіння, крім першого ряду. У разі перевезення дитини віком до трьох років у легковому автомобілі на місці для сидіння першого ряду допускається встановлення дитячих утримуючих систем, які встановлюються проти напрямку руху з обов'язковим відключенням фронтальної подушки безпеки цього місця для сидіння (у разі її наявності).
- Після аварії автокрісло необхідно замінити, хоча воно може виглядати непошкодженим. Якщо ви знову потрапите в аварію, крісло може не захистити вашу дитину на належному рівні. Враховуюче це Axkid не рекомендує використовувати автокрісла, які були вже у використанні, бо неможливо знати попередню історію їх експлуатації.
- Не використовуйте нічого, наприклад подушку або одяг з метою підняти дитяче автокрісло вище. У випадку ДТП, це може нашкодити дитині, тому що ремені безпеки та автокрісло можуть бути розташовані неналежним чином по відношенню до дитини.
- Не залишайте дитину надовго в автокріслі під прямими лучами сонця, дитина може перегрітись.
- Ніколи не залишайте дитину в автокріслі без нагляду.
- Переконайтеся, що багаж чи інші предмети належним чином закріплені. Незакріплені предмети можуть завдати серйозних травм дітям і дорослим у разі аварії.
- Уникайте того, щоб автокрісло затиснулося багажем, сидіннями та/або гроюкаючими дверима.
- НЕ використовуйте автокрісло довше 8 років. Через старіння якість матеріалу може змінитися.
- Усі пасажирки мають бути пристебнуті під час подорожі на своїх сидіннях.

- Передивіться інструкцію з експлуатації перед тим, як встановлювати автокрісло у вашому авто. Для отримання інформації та відео встановлення, відвідайте www.axkid.com
- Зберігайте цей посібник користувача разом із автокріслом для подальшого використання.
- Не використовуйте частини цього автокрісла разом з іншими автокріслами.
- Не робіть спроб розібрати або модифікувати автокрісло (за винятком того, що описано у інструкції), змінити напрям розташування ременя безпеки авто.
- НЕ використовуйте вдома. Він не призначений для домашнього використання і може використовуватися лише в автомобілі.
- Перевірьте, чи закріплено автокрісло до сидіння авто, навіть у тому випадку, коли автокрісло не використовується.
- Ніколи не використовуйте автокрісло без чохла. Кришка є захисною функцією, і її можна замінити лише на оригінальну кришку Axkid.

Опис продукту

Продукт	Група	монтаж	Тип
Nextkid	100cm-135cm	3-точковий ремінь / ISOFIX + 3-точковий ремінь	Універсальний
Nextkid	135cm-150cm	3-точковий ремінь / ISOFIX + 3-точковий ремінь	Спецтранспорт

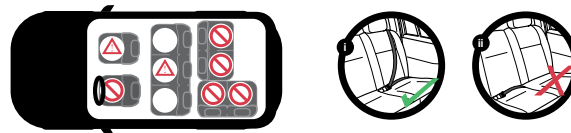
Дозволене та заборонене розміщення Axkid NEXTKID

Axkid NEXTKID можна використовувати на будь-якому пасажирському сидінні, спрямованому вперед, із 3-точковим ременем безпеки, схваленим відповідно до Регламенту ЄЕК ООН № 16 або іншого еквівалентного стандарту. Axkid NEXTKID не можна використовувати з 2-точковим поясним ременем.*

Сидіння переднього пасажира (без активної подушки безпеки)	ТАК/НІ*
Сидіння переднього пасажира (активна подушка безпеки)	НІ*
Сидіння розташовані за напрямком руху з 3-точковим ременем безпеки	ТАК
Сидіння з 2-точковим ременем безпеки	НІ
Бічні сидіння	НІ
Сидіння, спрямовані проти руху	НІ

***ВАЖЛИВО:** зріст дитини має бути не менше 140 см, щоб сидіти перед активною подушкою безпеки, якщо немає інших рекомендацій від виробника автомобіля. Якщо ви все ж бажаєте встановити Axkid NEXTKID у такому положенні на сидіння, подушку безпеки слід вимкнути відповідно до інструкцій виробника автомобіля. Важливо завжди перевіряти, чи світловий індикатор автомобіля показує, що подушка безпеки вимкнена. п.2.1.13 ПДР України Дитячі утримуючі системи встановлюють на місцях для сидіння, крім першого ряду. У разі перевезення дитини віком до трьох років у легковому автомобілі на місці для сидіння першого ряду допускається встановлення дитячих утримуючих систем, які встановлюються проти напрямку руху з обов'язковим відключенням фронтальної подушки безпеки цього місця для сидіння (у разі її наявності).

ВАЖЛИВО: Ніколи не використовуйте на сидіннях автомобіля, спрямованих проти руху.



Встановлення автокрісла Axkid NEXTKID в автомобіль

1. Розмістіть Axkid NEXTKID у відповідному положенні обличчям вперед, обладнаному точками з'єднання ISOFIX. Якщо спинка сидіння автомобіля регулюється, переконайтеся, що вона знаходиться у вертикальному положенні.
2. Висуньте рукоятку ISOFIX (M), натиснувши на ручку регулювання ISOFIX (K) і висунувши повзунки.
3. Вставте роз'єми ISOFIX (K) у точку з'єднання ISOFIX в автомобілі. Переконайтеся, що на обох індикаторах ISOFIX (G) чути звук «клацання» та з'явився зелений колір.
4. Посуньте Axkid NEXTKID до спинки сидіння автомобіля, доки між спинкою сидіння автомобіля та Axkid NEXTKID не залишиться місця.

ВАЖЛИВО: коли індикатор розблокування ISOFIX відображається зеленим кольором, ISOFIX знаходиться в заблокованому стані. Коли він відображається червоним кольором, він знаходиться в розблокованому стані. Під час розблокування натисніть і утримуйте дві кнопки блокування, потягнувши розблокувальний елемент ISOFIX назад, щоб завершити розблокування.

Утримання вашої дитини

- Помістіть дитину в Axkid NEXTKID і протягніть плечовий ремінь через зелену направляючу плечового ременя (C).
- Перемістіть ремінь перед дитиною до пряжки автомобільного ременя. Вставте ремінь безпеки в замок ременя автомобіля та переконайтеся, що ви почули клацання.
- Протягніть поясний ремінь через зелену бічну напрямну.

УВАГА: затягніть ремінь у виступаючому місці та забезпечте щільне прилягання.

Регулювання автокрісла

- Потягніть ручки регулювання підголовника (H) вгору на потрібну висоту, переконавшись, що плечовий ремінь знаходиться на одному рівні з плечем дитини.
- Правильною висотою підголовника є відстань 1 см між плечем дитини та нижнім краєм підголовника (A). Коли буде знайдено правильну посадку, відпустіть ручки та перевірте підголовник, щоб переконалися, що він зафіксований у положенні.
- Потягніть SIP бампер-контролер (J), щоб розблокувати, і потягніть назовні або штовхніть всередину. Потім ви можете зробити його різного розміру відповідно до внутрішньої ситуації автомобіля. Його також можна регулювати з одного боку.
- Витягніть ручку регулювання кута (L) на передній частині сидіння, тим часом посуňte спинку сидіння під різними кутами. Відрегулюйте сидіння під потрібним кутом перед тим, як пристебнути дитину ременем. (є 4 позиції.)

ВАЖЛИВО: НІКОЛИ не садіть дитину в Axkid NEXTKID, якщо він не встановлен в автомобіль. Axkid NEXTKID ніколи не слід використовувати окремо, оскільки він може перекинутися назад.

ВАЖЛИВО: Поясний ремінь надягають низько на стегна. Переконайтеся, що поясний ремінь проходить через обидві зелені бічні напрямні. Переконайтеся, що плечовий ремінь проходить через зелену напрямну плечового ременя (C) по діагоналі поперек грудей дитини та через бічну напрямну зеленого поясного ременя, найближчу до замка ременя безпеки. Нарешті переконайтеся, що ремінь безпеки автомобіля не провис.

ВАЖЛИВО: переконайтеся, що застібка ременя безпеки не затиснута та не заважає бічним напрямним поясного ременя.

ПОПЕРЕДЖЕННЯ: Axkid NEXTKID, без дитини, слід закріпити за допомогою 3-точкового ременя безпеки або роз'ємів ISOFIX, якщо вони є.

ВАЖЛИВО: НЕ нахиляйте спинку автокрісла за межі допустимого діапазону регулювання. Якщо ви почувте гучне «клацання» під час регулювання спинки, це означає, що ви перевищили допустимий діапазон. Відкидання спинки сидіння транспортного засобу може негативно вплинути на положення ременя безпеки автомобіля на дитині та призвести до смерті або серйозних травм під час аварії. Зверніться до посібника з експлуатації автомобіля, щоб відрегулювати спинку сидіння автомобіля відповідно до автокрісла.

Зняття автокрісла Axkid NEXTKID з вашого автомобіля

Щоб зняти Axkid NEXTKID з автомобіля, натисніть обидві кнопки ISOFIX, щоб від'єднати Axkid NEXTKID від точок з'єднання ISOFIX (F), і підніміть сидіння з автомобіля.

Догляд і обслуговування

- Чохол Axkid NEXTKID можна знімати і прати в пральній машині при 30°C на програмі «Дбайливий цикл». Не кладіть чохол у сушильну машину, оскільки це може пошкодити чохол, а підкладка може відокремитися від тканини.
- Зняття та встановлення чохлів сидіння.**
 - Підніміть підголовник у найвище положення, щоб мати більше місця для роботи.
 - Витягніть застібку кришки основи, а потім потягніть кришку основи.
 - Витягніть кришку бампера SIP з краю сидіння та розірвіть макрострічку.
 - Витягніть мотузку з гачка, витягніть чохол плечовою направляючою, а потім витягніть весь чохол підголовника.
 - Відвідайте www.axkid.com, щоб знайти відео, які пояснюють, як зняти та прикріпити кришку.

- Будь-які пластикові частини Axkid NEXTKID можна мити м'яким миючим засобом і водою. Не використовуйте агресивні хімікати, що містять розчинники тощо, оскільки це може призвести до пошкодження пластику та поставити під загрозу безпеку Axkid NEXTKID.

Не вносьте жодних модифікацій або змін в Axkid NEXTKID, окрім описаних у цій інструкції з експлуатації. Уважно дотримуйтеся інструкцій у цьому посібнику. Будь-який ремонт повинен виконуватися виробником або агентом.

- Якщо чохол сидіння потребує заміни, переконайтеся, що використовуються лише оригінальні продукти Axkid. Якщо використовуються інші продукти, система безпеки Axkid NEXTKID може бути порушена та може призвести до серйозних травм у разі аварії.

Переробка вашого сидіння



Axkid наполегливо рекомендує переробляти старі автокрісла. Перш ніж залишити автокрісло на місцевій станції переробки, відокремте металеві та пластикові частини, якщо це можливо. Основна частина автокрісла повинна бути позначена як небезпечна або прострочена (використовуйте маркер), щоб ніхто не користувався нею знову. Будь-ласка, перевірте ваші місцеві муніципальні вказівки щодо інструкцій щодо переробки різних матеріалів.

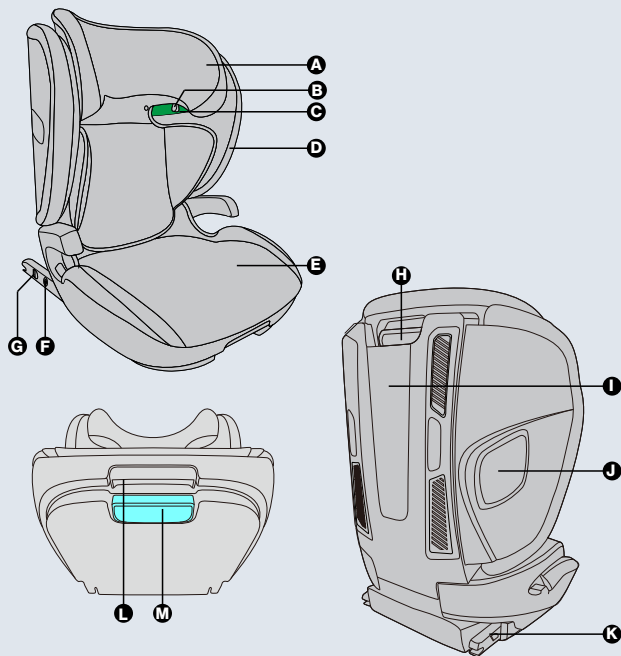
Гарантія

На Axkid NEXTKID поширюється 24-місячна гарантія з дати покупки. Обов'язково збережіть свій чек і принесіть його до місця покупки, якщо у вас виникнуть проблеми з гарантією.

Гарантія не поширюється на:

- Повседенний знос.
- Пошкодження через неправильне використання, недбалість або нещасний випадок.
- Якщо ремонт був проведений третіми особами.
- Усі використані матеріали мають дуже високий рейтинг стійкості до ультрафіолетового. Однак ультрафіолетове світло є дуже агресивним і зрештою призведе до вицвітання покриття сидіння. На це не поширюється наша гарантія, оскільки це вважається повседенним зносом.

Elementy fotelika



A	Zagiłówek	H	Uchwyt regulacji zagiłówka
B	Blokada prowadnicy barkowej	I	Oparcie
C	Prowadnica barkowa	J	Regulacja skrzydła bocznego
D	Skrzydła boczne	K	ISOFIX
E	Siedzisko	L	Uchwyt regulacji nachylenia
F	Przycisk blokady ISOFIX	M	Uchwyt regulacji ISOFIX
G	Przycisk wypięcia ISOFIX		

Spis treści

Elementy fotelika	66
Najważniejsze informacje	67
Opis produktu	68
Dozwolone i niedozwolone miejsca instalacji	69
Instalacja fotelika w samochodzie	69
Zapinanie dziecka	70
Regulacja fotelika	70
Wypinanie fotelika z samochodu	71
Pielęgnacja i konserwacja	71
Gwarancja	71

Dziękujemy za wybranie Axkid NEXTKID

Przeczytaj uważnie niniejszą instrukcję przed montażem fotelika w aucie. Po więcej informacji i filmy instruktażowe udaj się na www.axkid.com

Axkid NEXTKID to fotelik samochodowy montowany przodem do kierunku jazdy, przeznaczony dla dzieci od 100 do 150cm wzrostu, zgodny z normą R129

W razie wątpliwości skontaktuj się ze swoim sprzedawcą, który zaprezentuje poprawny montaż. Niepoprawna instalacja fotelika może obniżyć jego zdolności do ochrony dziecka.

Najważniejsze informacje

Aby zapewnić dziecku maksymalne bezpieczeństwo zastosuj się do poniższych instrukcji:

- Ten fotelik jest zaprojektowany do użycia WYŁĄCZNIE przodem do kierunku jazdy dla dzieci pomiędzy 100 a 150cm wzrostu
- Dziecko powinno mieć minimum 140cm wzrostu aby usiąść z przodu pojazdu na miejscu z aktywną poduszką powietrzną, chyba że rekomendacja producenta auta jest inna. Jeśli zychcesz sobie zainstalować fotelik na tym miejscu przy niższym dziecku upewnij się, że poduszka została wyłączona zgodnie z instrukcją obsługi samochodu.
- W razie uczestnictwa w kolizji czy wypadku, niezależnie od rozmiarów zdarzenia, rekomendujemy wymianę fotelika na nowy. Może on posiadać uszkodzenia niewidoczne gołym okiem, które obniżają bezpieczeństwo fotelika. Z tego powodu Axkid nie rekomenduje zakupu fotelików z drugiej ręki.
- NIGDY nie podkładaj pod fotelik poduszek czy zwiniętych koców w celu podniesienia fotelika nad kanapę auta. W razie wypadku fotelik i pasy samochodowe nie będą w stanie ochronić twojego dziecka tak, jak zostały do tego zaprojektowane.
- Unikaj długotrwałego przebywania dziecka w miejscu, w którym działają na niego mogą intensywne promienie słoneczne aby uniknąć przegrzania.
- Nigdy nie zostawiaj dziecka w foteliku samego bez opieki.
- Upewnij się, że wszelkie bagaże i luźne przedmioty są zabezpieczone i przypięte odpowiednio, gdyż w trakcie ewentualnego wypadku mogą one spowodować dodatkowe obrażenia u pasażerów.
- Upewnij się, że fotelik nie jest zakleszczony między fotelami samochodowymi, drzwiami pojazdu itp.
- Jeśli dziecko ma powyżej 150cm wzrostu lub jego ramiona nie mieszczą się już pod zagiłówkami musi ono zmienić fotelik na pasujący lub, najprawdopodobniej, podróżować bez fotelika.
- Wszyscy pasażerowie pojazdu podczas podróży muszą być zapięci pasami samochodowymi.
- Przeczytaj uważnie niniejszą instrukcję przed montażem fotelika w aucie. Po więcej informacji i filmy instruktażowe udaj się na www.axkid.com

Zachowaj niniejszą instrukcję obsługi w razie gdybyś potrzebował jej w przyszłości.

- NIGDY nie używaj żadnej części tego fotelika w innym foteliku samochodowym.
- NIGDY (poza przypadkami opisanymi w niniejszej instrukcji) nie rozbieraj na części ani nie modyfikuj fotelika, nie zmieniaj sposobu w który prowadzone są pasy samochodowe.
- NIE używaj tego fotelika w domu, został on zaprojektowany do użytku wyłącznie w samochodzie.
- Upewnij się, że fotelik jest zawsze poprawnie zapięty w aucie, nawet jeśli nie jest używany.
- Nigdy nie używaj fotelika bez tapicerki. Pokrowiec jest częścią systemów bezpieczeństwa urządzenia. Można go zastąpić wyłącznie oryginalną tapicerką od Axkid.

Opis produktu

Produkt	Grupa	Montaż	Typ
Nextkid	100cm-135cm	3pkt pas bezpieczeństwa / 3pkt pas bezpieczeństwa + ISOFIX	Universal
Nextkid	135cm-150cm	3pkt pas bezpieczeństwa / 3pkt pas bezpieczeństwa + ISOFIX	Special vehicle

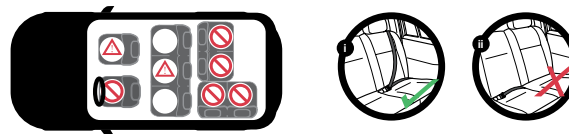
Dopuszczalne i niedopuszczalne miejsca montażu

Axkid Nextkid może być instalowany na każdym siedzeniu zwróconym przodem do kierunku jazdy, wyposażonym w 3-punktowy pas bezpieczeństwa zgodny z normą UN/ECE 16 lub inną. Axkid Nextkid nie może być używany z pasem 2-punktowym

Przedni fotel pasażera (bez aktywnej poduszki powietrznej)	TAK
Przedni fotel pasażera (aktywna poduszka pasażera)	NIE*
Fotel przodem do kierunku jazdy z 3pkt pasem bezpieczeństwa	TAK
Fotel z 2pkt pasem bezpieczeństwa	NIE
Fotel zwrócony bokiem do kierunku jazdy	NIE
Fotel zwrócony tyłem do kierunku jazdy	NIE

WAŻNE: Dzieci poniżej 140cm wzrostu nie powinny podróżować na fotelu pasażera wyposażonym w aktywną poduszkę powietrzną, chyba że instrukcja pojazdu mówi inaczej. Jeśli dziecko musi podróżować na tym miejscu upewnij się, że poduszka jest wyłączona zgodnie z instrukcją obsługi pojazdu. Przed każdą podróżą upewnij się, że poduszka nie jest aktywna.

WAŻNE: Nie instaluj fotelika na fotelikach skierowanych bokiem lub tyłem do kierunku jazdy.



Montaż fotelika w samochodzie.

1. Umieść fotelik na odpowiednim foteliku w pojeździe. Jeśli oparcie jest regulowane upewnij się, że jest ono ustawione pionowo.
2. Wsuń mocowania ISOFIX (K) poprzez naciśnięcie przycisku regulacji ISOFIX (M)
3. Umieść mocowania ISOFIX (K) w złączach ISOFIX w samochodzie. Upewnij się, że usłyszysz kliknięcie zatrzaśkiwanych mocowań a oba wskaźniki ISOFIX (G) pokazują kolor zielony
4. Dopchnij fotelik do oparcia kanapy tak, aby między plecami fotelika a oparciem nie było wolnej przestrzeni.

WAŻNE: Kiedy przycisk zwolnienia ISOFIX pokazuje kolor zielony złącza są poprawnie zatrzaśnięte. Jeśli pokazuje kolor czerwony są one otwarte. Aby uwolnić złącza ISOFIX przyciśnij i przytrzymaj oba przyciski blokady ISOFIX pociągając jednocześnie przyciski wypięcia ISOFIX

Zapinanie dziecka

5. Umieść dziecko w foteliku i przeprowadź część barkową pasa bezpieczeństwa przez zieloną prowadnicę pod zagłówkiem (C)
6. Przeprowadź pasy po ciele dziecka i zapnij pasa samochodowy, upewnij się że usłyszales kliknięcie zatraskiwanej klamry pasa.
7. Umieść biodrową część pasa bezpieczeństwa w zielonych prowadnicach przy biodrach dziecka.

WAŻNE: Naciągnij pasa samochodowy i upewnij się, że jest on odpowiednio napięty i przylega do dziecka.

Regulacja fotelika

8. Naciśnij przycisk regulacji zagłówka (H) i pociągnij zagłówek do góry. Upewnij się, że pasa barkową znajduje się na poziomie ramienia dziecka.
9. Poprawna pozycja zagłówka zostaje osiągnięta wtedy, gdy ramię dziecka znajduje się 1 centymetr pod dolną krawędzią zagłówka.
10. Pociągnij regulator szerokości skrzydła bocznego (J) i wyreguluj szerokość fotelika. Możesz w ten sposób dopasować szerokość fotelika do rozmiarów dziecka i dostępnej przestrzeni w aucie. Istnieje możliwość poszerzenia fotelika tylko z jednej strony.
11. Pociągnij uchwyt regulacji nachylenia (L) z przodu fotelika aby ustawić jeden z 4 poziomów nachylenia. Nachylenie reguluj przed umieszczeniem dziecka w foteliku.

WAŻNE: Nigdy nie sadzaj dziecka w foteliku, który nie jest zainstalowany w samochodzie. Axkid NEXTKID nigdy nie powinien być używany w ten sposób, gdyż może przewrócić się do tyłu.

WAŻNE: Pas biodrowy powinien znajdować się nisk na mednicy dziecka. Upewnij się, że jest on zawsze umieszczony w obu zielonych prowadnicach pasa biodrowego (C). Upewnij się, że pas barkowy przechodzi na skos przez kłatkę piersiową dziecka i przez zieloną prowadnicę pasa biodrowego znajdującą się najbliżej klamry pasów bezpieczeństwa. Upewnij się, że pas bezpieczeństwa nie posiada żadnych luzów.

WAŻNE: Upewnij się, że klamra pasa bezpieczeństwa nie wchodzi w konstrukcję prowadnic pasa biodrowego.

UWAGA: Nieużywany Axkid Nextkid powinien być zapięty pasem bezpieczeństwa lub złączami ISOFIX

WAŻNE: NIE odchylaj oparcia fotelika bardziej niż pozwala na to jego konstrukcja. Jeśli usłyszysz głośne kliknięcie będzie to oznaczać, że oparcie zostało przesadnie pochylone. Zbyt pochylone oparcie wpływa negatywnie na bezpieczeństwo dziecka i może powodować poważne urazy lub śmierć podczas wypadku.

Usuwanie fotelika z samochodu

Aby usunąć Axkid Nextkid z samochodu odepnij mocowania ISOFIX i wyciągnij fotelik z pojazdu.

Pielęgnacja i konserwacja

- Tapicerka Axkid Nextkid może zpsuć zdjęta z fotelika i wyprana w pralce w temperaturze 30 stopni Celsjusza, w programie delikatnym. Nie susz tapicerki w suszarce automatycznej, gdyż może to uszkodzić materiał tapicerki.
- Zdejmowanie i zakładanie pokrycia fotelika.
 - Podnieś zagłówek do najwyższej pozycji aby ułatwić sobie zadanie.
 - Odepnij elastyczne pętelki zamocowane u podstawy oparcia fotelika, zdejmij pokrycie siedziska.
 - Pociągnij pokrycie skrzydeł bocznych, wysuń je ze szczelin w skorupie fotelika, jest ono zamocowane na rzepy.
 - Zdejmij pętelkę z haczyka w okolicach prowadnicy barkowej, pociągnij za materiał pokrycia zagłówka i usuń go.
 - Na www.axkid.com znajdziesz filmy instruktażowe pokazujące proces zdejmowania tapicerki.
- Wszystkie plastikowe elementy fotelika Axkid Nextkid można czyścić za pomocą szmatki i delikatnych detergentów. Nie używaj agresywnych detergentów zawierających rozpuszczalniki itp. Gdyż mogą uszkodzić plastik i obniżyć skuteczność fotelika.
- Nie modyfikuj fotelika w żaden sposób, nie demontuj na własną rękę żadnych jego elementów ani nie dokładaj nowych. Kieruj się niniejszą instrukcją obsługi. Wszystkie naprawy muszą być wykonane w autoryzowanym serwisie Axkid.
- Jeżeli tapicerka fotelika będzie wymagała wymiany używaj wyłącznie oryginalnych produktów Axkid. Pokrycie fotelika jest częścią systemu bezpieczeństwa urządzenia.

Recykling fotelika



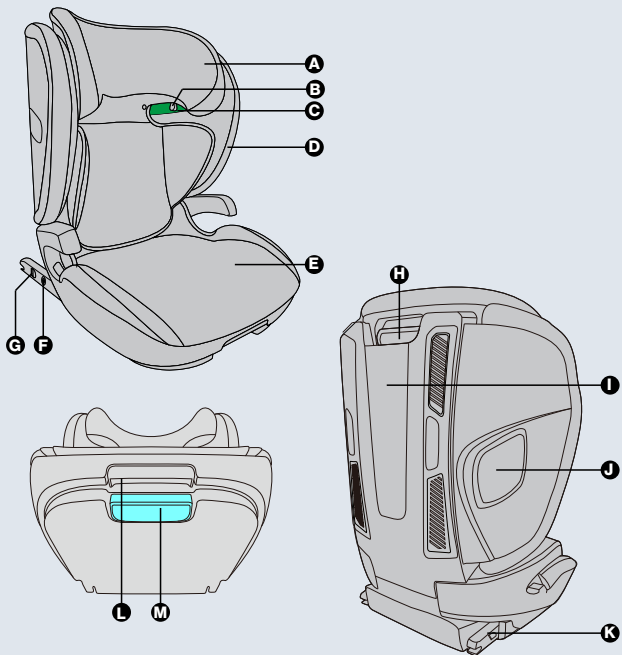
Axkid rekomenduje recykling starych fotelików. Przed pozostawieniem fotelika w lokalnym punkcie przyjmowania odpadów gabarytowych oddziel metalowe części fotelika od plastikowych. Skorupa fotelika powinna być opisana jako "zużyta" oraz "niebezpieczna" (użyj markera) aby zniechęcić innych do ponownego użycia fotelika. Sprawdź lokalne prawo dotyczące recyklingu różnych materiałów.

Gwarancja

Axkid Nextkid objęty jest 24 miesięczną gwarancją liczoną od daty zakupu. Zachwaj dowód zakupu gdyż będzie on niezbędny do złożenia ewentualnej reklamacji.

Gwarancja nie obejmuje:

- Naturalnego zużycia produktu.
- Uszkodzeń mechanicznych wywołanych wypadkiem, niepoprawnym użyciem lub nieuwagą.
- Jeśli naprawa była wykonana w nieautoryzowanym serwisie.
- Wszystkie użyte materiały posiadają wysoką odporność na promieniowanie UV. Jednakże promieniowanie UV jest bardzo agresywne i może ostatecznie doprowadzić do wyblaknięcia tapicerki fotelika. Nie jest to objęcie niniejszą gwarancją i jest uznawane za normalne zużycie produktu.



A	Naslon za glavu	H	Ručka za podešavanje visine naslona za glavu
B	Poluga za otključavanje vodilice ramenih pojaseva	I	Naslon za leđa
C	Kuka vodilice ramena	J	Kontroler bočne zaštite (SIP Bumper)
D	Bočna krila	K	ISOFIX
E	Baza	L	Ručka za podešavanje kuta
F	Uredaj za otključavanje ISOFIX-a	M	Ručka za otpuštanje ISOFIX-a
G	Dvostrani ISOFIX gumb za zaključavanje		

Dijelovi	72
Važne informacije	73
Opis proizvoda	74
Dozvoljeno i nedozvoljeno pozicioniranje Axkid NEXTKID autosjedalice	75
Postavljanje autosjedalice u vozilo	75
Vežanje vašeg djeteta	76
Podešavanje sjedala	76
Uklanjanje autosjedalice iz vozila	77
Njega i održavanje	77
Jamstvo	77

Hvala vam što ste odabrali Axkid NEXTKID

Pročitajte ovaj priručnik prije instalacije Axkid NEXTKID autosjedalice u vozilo. Za više informacija i instalacijske zapise posjetite www.axkid.com

Axkid NEXTKID je sjedalica okrenuta u smjer vožnje odobrena od 15 do 36 kg i odobrena prema regulativi ECE R129.

Ako imate bilo kakve sumnje, obratite se svom prodavaču koji može pokazati ispravnu instalaciju. Neispravna instalacija može ugroziti vaše dijete.

Važne informacije

Kako biste maksimizirali sigurnost vašeg djeteta, važno je imati na umu sljedeće:

- Sjedalica se **MOŽE** koristiti samo okrenuta prema naprijed i za djecu između 100-150 cm.
- Dijete bi trebalo biti minimalne visine od 140 cm da bi sjedilo ispred aktivnog zračnog jastuka osim ako postoje druge preporuke proizvođača automobila. Ako ipak želite instalirati sjedalicu na takvom sjedalu, zračni jastuk mora biti isključen prema uputama proizvođača vozila.
- U slučaju nesreće, bez obzira na njezinu veličinu, autosjedalica se uvijek treba zamijeniti. Može imati oštećenja koja su nevidljiva i mogla bi ozbiljno ugroziti sigurnost vašeg djeteta. Axkid ne preporučuje kupnju rabljenih dječjih autosjedalica.
- NE KORISTITE** stvari poput jastuka ili kaputa kako biste podigli dječju autosjedalicu s putničkog sjedala. U slučaju nesreće, autosjedalica i pojasevi vozila neće moći zaštititi vaše dijete onoliko dobro koliko bi trebali.
- Izbjegavajte izlaganje djeteta izravnom sunčevom svjetlu tijekom dužeg vremena kako biste izbjegli rizik pregrijavanje djeteta.
- Nikada ne ostavljajte dijete samo u sjedalici.
- Osigurajte da su sva prtljaga ili slobodni predmeti u vozilu pričvršćeni jer mogu uzrokovati ozljede putnicima u slučaju sudara.
- Pazite da dječja autosjedalica ne zaglavi između pokretnih sjedala ili vrata unutar vozila.
- Kako biste spriječili ozljede nemojte koristiti dječju autosjedalicu ako je starija od 8 godina ili je bila u sudaru.
- Svi putnici u vozilu moraju biti osigurani sigurnosnim pojansom
- Pročitajte ovaj priručnik s uputama prije postavljanja dječje autosjedalice u svoje vozilo. Za više informacija i videozapise o instalaciji posjetite www.axkid.com
- Sačuvajte ovaj priručnik s uputama za buduću upotrebu.

- NEMOJTE pokušavati koristiti bilo koji dio ove dječje autosjedalice s bilo kojim drugom dječjom autosjedalicom
- NEMOJTE (osim ako je opisano u ovom priručniku), pokušavati rastaviti ili modificirati ovu dječju autosjedalicu ili promijeniti način na koji se koriste sigurnosni pojasevi u vozilu.
- NEMOJTE koristiti dječju autosjedalicu u kući ili na bilo kojem drugom necertificiranom mjestu. Dizajniran je samo za korištenje u automobilu.
- Provjerite je li dječja autosjedalica uvijek pričvršćena na sjedalo u automobilu.- čak i kada nije u upotrebi
- Dječja autosjedalica ne smije se koristiti bez tekstilne navlake.

Opis proizvoda

Proizvod	Skupina	Instalacija	Tip
Nextkid	100cm-135cm	Pojas u 3 točke vezanja/ ISOFIX+pojas u 3 točke vezanja	Univerzalni
Nextkid	135cm-150cm	Pojas u 3 točke vezanja/ ISOFIX+pojas u 3 točke vezanja	Specijalno vozilo

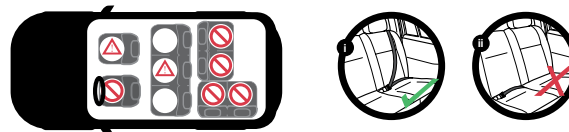
Dopušteno i nedopušteno pozicioniranje Axkid NEXTKID-a

Axkid NEXTKID se može koristiti na bilo kojem putničkom sjedalu okrenutom prema naprijed koje ima sigurnosni pojas u 3 točke, odobren prema UN/ECE Pravilniku br. 16 ili drugom ekvivalentnom standardu. Axkid NEXTKID ne može se koristiti s pojasom u 2 točke vezanja.

Suvozačevo sjedalo (bez aktivnog zračnog jastuka)	DA
Suvozačevo sjedalo (aktivni zračni jastuk)	NE*
Sjedalo okrenuto prema naprijed sa sigurnosnim pojasom u 3točke vezanja	DA
Sjedalo sa sigurnosnim pojasom u 2 točke VEZANJA	NE
Sjedala okrenuta u stranu	NE
Sjedala okrenuta unazad	NE

VAŽNO: Dijete treba biti visoko najmanje 140 cm da bi sjedilo ispred aktivnog zračnog jastuka osim ako nema drugih preporuka proizvođača automobila. Ako ipak želite postaviti Axkid NEXTKID na takav položaj sjedenja, zračni jastuk mora biti isključen prema uputama proizvođača vozila. Važno je uvijek provjeriti pokazuje li svjetlosni indikator vozila da je zračni jastuk isključen.

VAŽNO: Nikada nemojte koristiti na sjedalima vozila okrenutim prema unatrag ili bočno.



Instalacija autosjedalice u vozilo

1. Postavite dječju autosjedalicu u prikladan položaj okrenut prema naprijed opremljen ISOFIX priključnim točkama. Ako je naslon sjedala vozila podesiv, provjerite je li u ispravnom položaju.
2. Proširite ISOFIX ručku za otpuštanje (M) guranjem ISOFIX ručke za podešavanje (K) i izvlačenjem klizača.
3. Umetnite ISOFIX priključke (K) u ISOFIX spojnu točku u automobilu. Provjerite čuje li se zvuk "klik" i je li indikator na oba ISOFIX - a zelen (G).
4. Gurajte dječju autosjedalicu prema naslonu sjedala vozila dok više ne bude prostora između naslona sjedala vozila i dječje autosjedalice.

VAŽNO: Kada je ISOFIX gumb za otključavanje zelene boje, ISOFIX je u zaključanom stanju. Kada je crvene boje, u otključanom je stanju. Prilikom otključavanja pritisnite i držite dva gumba za zaključavanje dok povlaćite ISOFIX dio za otključavanje unatrag kako biste dovršili otključavanje.

Vežanje vašeg djeteta

5. Stavite svoje dijete u dječju autosjedalicu i povucite naramenicu kroz zelenu vodilicu naramenice (C).
6. Postavite pojas ispred djeteta blizu kopče pojasa u vozilu. Umetnite sigurnosni pojas u kopču pojasa u vozilu i uvjerite se da čujete klik.
7. Provućite donji (trbušni) pojas kroz zelenu bočnu vodilicu trbušnog pojasa.

TEŽINA: Zategnite remen u izbočenom dijelu i osigurajte čvrsto prijanjanje.

Podešavanje sjedala

8. Povucite ručicu za podešavanje naslona za glavu (H) prema gore na odgovarajuću visinu, pazeci da je rameni pojas u ravlini s ramenom vašeg djeteta.
9. Ispravna visina naslona za glavu je kada postoji 1 cm između djetetovog ramena i donjeg ruba naslona za glavu (A). Nakon što je osigurali odgovarajući položaj naslona za glavu, otpustite ručicu i provjerite naslon za glavu kako biste bili sigurni da je zaključan u položaju.
10. Povucite SIP odbojnik (J) za otključavanje i povucite prema van ili ga gurnite prema unutra. Tada ga možete prilagoditi prema unutarnjoj situaciji automobila. Možete ga podesiti i s bočne strane.
11. Izvucite ručicu za podešavanje kuta (L) na prednjem dijelu sjedala, a u međuvremenu pomičite naslon sjedala pod različitim kutovima. Namjestite sjedalo pod odgovarajućim kutom prije vezanja djeteta pojasom. (postoje 4 pozicije.)

VAŽNO: NIKADA ne stavljajte svoje dijete u Axkid NEXTKID dok nije postavljeno u automobilu. Autosjedalica se nikada ne smije koristiti samostojeća jer se može prevrnuti unatrag.

VAŽNO: Trbušni pojas se nosi nisko preko bokova. Provjerite prolazi li trbušni pojas kroz obje zelene bočne vodilice trbušnog pojasa. Provjerite prolazi li rameni pojas kroz zelenu vodilicu ramenog pojasa (C) dijagonalno preko djetetovih prsa i kroz zelenu bočnu vodilicu krilnog pojasa najbližu i kopči sigurnosnog pojasa. Na kraju provjerite je li sigurnosni pojas vozila zategnut.

VAŽNO: Uvjerite se da kopča sigurnosnog pojasa nije zaglavljena ili da ne smeta bočnim vodilicama krilnog pojasa.

UPOZORENJE: Axkid NEXTKID autosjedalica koja nije u upotrebi trebala bi se pričvrstiti sigurnosnim pojasom s 3 točke vezanja ili ISOFIX konektorima ako su dostupni.

VAŽNO: NEMOJTE naginjati naslon autosjedalice iznad dopuštenog podesivog raspona. Ako čujete glasani "klik" dok podešavate naslon, tada ste prešli dopušteni raspon. Naginjanje sjedala vozila može nepovoljno utjecati na položaj sigurnosnog pojasa vozila preko djeteta i može rezultirati smrću ili ozbiljnim ozljedama tijekom sudara. Za podešavanje naslona sjedala vozila s autosjedalicama pogledajte priručnik za upotrebu vozila.

Uklanjanje autosjedalice iz vašeg vozila

Kako biste uklonili Axkid NEXTKID iz vozila, pritisnite obje tipke ISOFIX da oslobodite Axkid NEXTKID iz ISOFIX spojnih točaka (F) i podignite sjedalo iz vozila.

Njega i održavanje

- Axkid NEXTKID navlaka se može skinuti i prati u perilici rublja na 30°C na nježnom programu . Ne stavljajte navlaku u sušilicu jer to može oštetiti navlaku, a podstava se može odvojiti od tkanine.
- Uklanjanje i ponovno postavljanje preslake sjedala.
 - Podignite naslon za glavu u najviši položaj kako biste imali više prostora za rad.
 - Izvucite pričvršćivač za zatvaranje poklopca baze, a zatim povucite poklopac baze prema dolje.
 - Izvucite presvlaku SIP branika s ruba sjedala i razdvojite makro traku.
 - Izvucite uže iz kuke, povucite poklopac vodilice ramena prema van, a zatim izvucite cijeli pokrov naslona za glavu.
 - Posjetite www.axkid.com kako biste pronašli videozapise koji objašnjavaju kako ukloniti i pričvrstiti poklopac.
- Svi plastični dijelovi Axkid NEXTKID-a mogu se čistiti blagim deterdžentom i vodom. Nemojte koristiti agresivne kemikalije koje sadrže otapala itd. jer to može oštetiti plastiku i ugroziti sigurnost Axkid NEXTKID-a.
- Nemojte raditi nikakve modifikacije ili preinake na Axkid NEXTKID osim onih opisanih u ovom priručniku s uputama. Pažljivo slijedite upute u ovom priručniku. Sve popravke mora izvršiti proizvođač ili zastupnik.
- Ako je presvlaku sjedala potrebno zamijeniti, osigurajte da se koriste samo originalni proizvodi tvrtke Axkid. Ako se koriste drugi proizvodi, sigurnosni sustav Axkid NEXTKID može biti ugrožen i može dovesti do teških ozljeda u slučaju nesreće.

Recikliranje vašeg sjedala



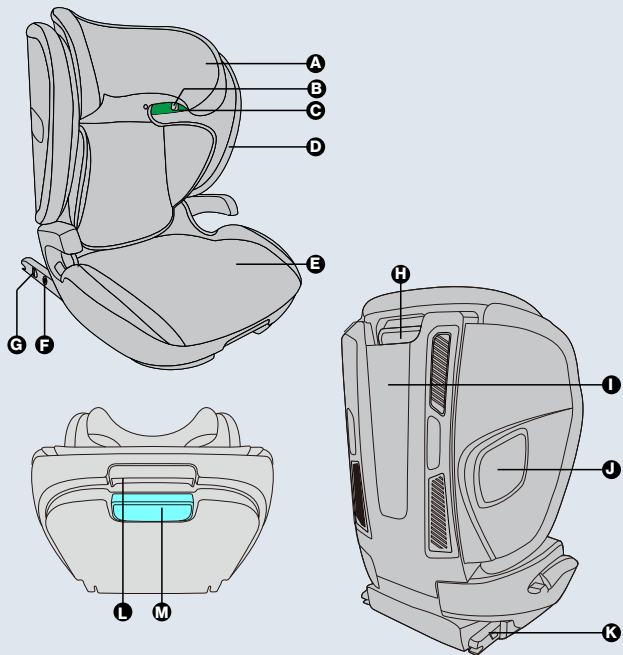
Axkid toplu preporučuje recikliranje starih autosjedalica. Prije nego što bazu ostavite u vašoj lokalnoj postaji za recikliranje, odvojite metalne i plastične dijelove ako je moguće. Glavni dio baze trebao bi biti označen kao nesiguran ili istekao (upotrijebite marker) kako biste odvratili bilo koga od ponovne upotrebe. Molimo provjerite svoje lokalne smjernice za upute o recikliranju za različitim materijala.

Jamstvo

Axkid NEXTKID pokriven je jamstvom od 24 mjeseci od datuma kupnje. Svakako spremite svoj račun i odnesite ga na mjesto kupnje ako imate problema s jamstvom.

Jamstvo ne pokriva:

- Normalno trošenje i habanje
- Oštećenje zbog nepravilne uporabe, nemara ili nezgode.
- Ako je popravke izvršila treća strana
- Svi korišteni materijali imaju vrlo visoku ocjenu otpornosti na UV zračenje. Međutim, UV svjetlo je vrlo agresivno i na kraju će dovesti do blijedenja preslake sjedala. Ovo nije pokriveno našim jamstvom jer se smatra normalnim trošenjem.



A	Opěrka hlavy	H	Rukojeť pro nastavení výšky opěrky hlavy
B	Vodící hák ramenního popruhu - odemykací část	I	Zádová opěrka
C	Vodící hák ramenního popruhu	J	Narazník Asip
D	Boční křídla	K	ISOFIX
E	Základna	L	Rukojeť pro nastavení úhlu
F	Odblokovací zařízení isofixu	M	Uvolňovací tlačítko ISOFIXU
G	Dvojitě zajišťovací tlačítko isofixu		

Obsah

Součásti	78
Důležité informace	79
Popis produktu	80
Povolené a nepovolené umístění	81
Instalace autosedačky do vozidla	81
Zajištění dítěte	82
Nastavení sedačky	82
Vyjmutí autosedačky z vozidla	83
Péče a údržba	83
Záruka	83

Děkujeme že jste si vybrali Axkid Nextkid

Před instalací autosedačky AXKID NEXTKID do vozidla si přečtete tento návod k použití. Další informace a instalační videa naleznete na www.axkid.com.

Axkid Nextkid je autosedačka po směru pro děti od 100 do 150 cm, která je schválena podle normy ECE R129.

V případě pochybnosti se obraťte na svého prodejce, který vám předvede správnou instalaci. Nesprávná instalace by mohla ohrozit vaše dítě.

Důležité informace

Abyste maximalizovali bezpečnost svého dítěte, je důležité mít na paměti následující:

- Sedačka je určena POUZE pro použití ve směru jízdy a pro děti s výškou 100-150 cm.
- Dítě by mělo být vysoké minimálně 140 cm, aby mohlo sedět před aktivním airbagem, pokud výrobce vozu nedoporučuje jinou výšku. Pokud si přesto přejete sedačku v takové poloze nainstalovat, musí být airbag vyprnut podle pokynů výrobce vozidla. Sedadlo spolujezdce musí být co nejdále od palubní desky.
- V případě nehody, ať v sedačce dítě je nebo není by měla být dětská sedačka vždy vyměněna. Její poškození může být ne zjistitelné a může vážně ohrozit bezpečnost vašeho dítěte. Z tohoto důvodu společnost Axkid nedoporučuje kupovat dětské autosedačky z druhé ruky.
- K nadvednutí dětské autosedačky ze sedadla spolujezdce NEPOUŽÍVEJTE žádné předměty, například polštář nebo kabát. V případě nehody by dětská autosedačka a bezpečnostní pásy vozidla nemohly vaše dítě ochránit tak dobře, jak by měly.
- Neumísťujte dítě na delší dobu na přímé sluneční světlo, abyste předešli riziku přehřátí dítěte.
- Nikdy nenechávejte dítě v autosedačce bez dozoru.
- Ujistěte se, že jsou ve vozidle zajištěna všechna zavazadla nebo volně položené předměty, protože v případě kolize mohou způsobit zranění cestujících.
- Zajistěte, aby se dětská autosedačka nezachytila o pohyblivá sedadla nebo dveře ve vozidle.
- Aby se předešlo zranění v důsledku opotřebení, nepoužívejte autosedačku, která je starší než 8 let nebo byla účastníkem dopravní nehody.
- Všichni cestující musí být připoutáni bezpečnostním pásem.
- Před instalací dětské autosedačky do vozidla si přečtete tento návod k použití. Další informace a instalační videa naleznete na adrese www.axkid.com. Tento návod k si uschovejte pro budoucí použití.

- NEPOKOUŠEJTE se používat žádnou část této dětské autosedačky s jinou dětskou autosedačkou.
- NEPOKOUŠEJTE SE (s výjimkou případů popsaných v této příručce) demontovat nebo upravovat tuto dětskou autosedačku nebo měnit způsobu použití bezpečnostních pásů vozidla.
- NEPOUŽÍVEJTE dětskou autosedačku v domácnosti, ani na jiném necertifikovaném místě. Byla navržena pouze pro použití v automobilu.
- Zajistěte, aby byla dětská autosedačka vždy připevněna k sedadlu vozidla, i když se nepoužívá.
- Dětská autosedačka se nesmí používat bez textilního potahu.

Popis produktu

Produkt	Skupina	Instalace	Typ
Nextkid	100cm-135cm	Tříbodový pás ISOFIX +3bodový pás	Universální
Nextkid	135cm-150cm	Tříbodový pás ISOFIX +3bodový pás	Speciální vozidlo

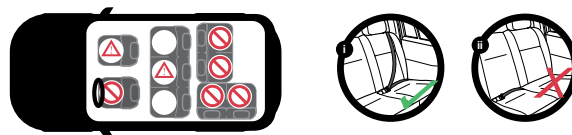
Povolené a nepovolené umístění Axkid NEXTKID

Axkid NEXTKID lze použít na jakémkoli sedadle pro cestující, které směřuje dopředu a je vybaveno tříbodovým bezpečnostním pásem, schváleným podle předpisu EHK OSN č. 16 nebo jiné rovnocenné normy. Axkid NEXTKID nelze použít s dvoubodovým bršním pásem.

Sedadlo spolujezdce (bez aktivního airbagu)	ANO
Sedadlo spolujezdce (aktivní airbag)	NE*
Sedačka orientovaná posměru jízdy s tříbodovým bezpečnostním pásem	ANO
Sedadlo s 2 bodovým systémem	NE
Boční sedadla	NE
Protisměrná sedadla	NE

DŮLEŽITÉ: Dítě by mělo mít výšku minimálně 140 cm, aby mohlo sedět před aktivním airbagem, pokud výrobce vozidla nedoporučuje něco jiného. Pokud si přesto přejete nainstalovat Axkid NEXTKID na toto místo, je třeba airbag vypnout podle pokynů výrobce vozidla. Je důležité vždy zkontrolovat, zda kontrolka vozidla ukazuje, že je airbag vypnutý.

DŮLEŽITÉ: Nikdy nepoužívejte na protisměrných sedadlech vozidla.



Instalace autosedačky do vozidla

1. Umístěte dětskou autosedačku na sedadlo automobilu po směru jízdy, které je vybaveno přípojevacími body ISOFIX. Pokud je opěradlo sedadla vozidla nastavitelné, ujistěte se, že je ve vzpřímené poloze.
2. Zmáčkněte uvolňovací tlačítko ISOFIX (M) a vyasuňte jezdecké ISOFIX (K)
3. Zasuňte konektory ISOFIX (K) do přípojevacího bodu ISOFIX ve vozidle. Ujistěte se, že se ozve zvuk "cvaknutí" a že oba indikátory ISOFIX (G) svítí zeleně.
4. Přitlačte dětskou autosedačku směrem k opěradlu sedadla vozidla tak, aby mezi nimi nezůstala žádná mezera.

DŮLEŽITÉ: Pokud je tlačítko odemknutí ISOFIX zobrazeno zeleně, je ISOFIX v uzamčeném stavu. Pokud je zobrazeno červeně, je ve stavu odemknutí. Při odemknutí stiskněte a podržte obě zamykací tlačítka a zároveň zatáhněte za odemkací část ISOFIX směrem dozadu, abyste dokončili odemknutí.

Zajištění dítěte

- Umístěte dítě do dětské autosedačky a protáhněte ramenní popruh zeleným vodítkem ramenního popruhu (C).
- Přesuňte pás před dítětem ke sponě pásu vozidla a ujistěte se, že slyšíte cvaknutí.
- Břišní pás protáhněte zeleným bočním vodítkem břišního pásu.

DŮLEŽITÉ: Utáhněte popruh v vystouplé oblasti a zkontrolujte, zda je správně napnutý.

Nastavení sedačky

- Vytáhněte rukojeť pro nastavení opěrky hlavy (H) nahoru do správné výšky a ujistěte se, že je ramenní pás v úrovni ramen dítěte.
- Správná výška opěrky hlavy je taková, že mezi ramenem dítěte a spodním okrajem opěrky hlavy je 1 cm (A) Po zjištění správné výšky uvolněte rukojeť a zkontrolujte, zda je opěrka hlavy zajištěna v požadované poloze.
- Zatáhněte za ovládací prvek nárazníku SIP (J), aby se odblokoval, a vytáhněte jej směrem ven nebo zatlačte dovnitř. Pak můžete nastavit různé velikosti podle vnitřních možností vozu. Lze jej také nastavit na jedné straně.
- Vytáhněte rukojeť pro nastavení úhlu (L) na přední straně sedadla a mezitím posuňte zadní část sedadla do různých úhlů. Před připoutáním dítěte pásem nastavte sedačku do správného úhlu (existují 4 polohy).

DŮLEŽITÉ: NIKDY neumísťte dítě do autosedačky Axkid NEXTKID, pokud není připevněna v autě, autosedačka by se nikdy neměla používat volně stojící, protože by se mohla převrátit dozadu.

DŮLEŽITÉ: Bederní pás se nosí nízko nad boky. Zkontrolujte, zda břišní pás prochází oběma zelenými bočními vodítky břišního pásu. Zkontrolujte, zda ramenní pás prochází zeleným bočním vedením ramenního pásu (C) šikmo přes hrudník dítěte a zeleným bočním vedením břišního pásu neblíží ke sponě bezpečnostního pásu. Nakonec zkontrolujte, zda je bezpečnostního pásu vozidla odstraněna veškerá vůle.

DŮLEŽITÉ: Ujistěte se, že spona bezpečnostního pásu není zaklíněná nebo nezasahuje do bočních vodítek břišního pásu.

VAROVÁNÍ: Neobsazený Axkid NEXTKID by měl být připoután 3 bodovým bezpečnostním pásem nebo konektory ISOFIX, pokud jsou k dispozici.

DŮLEŽITÉ: Nenaklánejte opěradlo autosedačky nad povolený rozsah nastavení. Pokud při nastavování opěradla uslyšíte hlasité "cvaknutí", překročili jste povolený rozsah. Naklápění autosedačky může nepříznivě ovlivnit polohu bezpečnostního pásu vozidla přes dítě a může mít za následek smrt nebo vážné zranění při nehodě. Informace o nastavení opěradla sedadla vozidla pomocí autosedaček naleznete v návodu k obsluze vozidla.

Vyjmutí autosedačky z vozidla

Pro vyjmutí autosedačky Axkid NEXTKID z vozidla stiskněte obě tlačítka ISOFIX, aby se autosedačka Axkid NEXTKID uvolnila z přípojovacích bodů ISOFIX (F), a zvedněte autosedačku z vozidla.

Péče a údržba

- Potah Axkid NEXTKID lze sejmut a práť v pračce na 30 stupňů v programu "Jemný cyklus". Potah nedávejte do sušičky, protože by mohlo dojít k poškození potahu a k oddělení výplně od látky.
- Demontáž a montáž potahu sedadla
 - Zvedněte opěrku hlavy do nejvyšší polohy, abyste měli více prostoru pro práce.
 - Odcvakněte patentní druk na potahu základny a poté stáhněte potah základny dolů;
 - Stáhněte potah SIP nárazníku z okraje sedadla a oddělte suchý zip
 - Vyjměte šňůru z háčku, vytáhněte potah u vodítka ramenního pásu a poté stáhněte celý potah opěrky hlavy
 - Navštivte stránku www.axkid.com, kde najdete videa vysvětlující, jak sejmut a nasadit kryt.
- Všechny plastové části Axkid NEXTKID lze čistit jemným čisticím prostředkem a vodou. Nepoužívejte agresivní chemikálie obsahující rozpouštědla apod., protože to může způsobit poškození plastů a ohrozit bezpečnost zařízení Axkid NEXTKID.
- Neprovádějte na Axkid NEXTKID žádné jiné úpravy nebo změny než ty, které jsou popsány v tomto návodu k použití. Pečlivě dodržujte pokyny uvedené v tomto návodu. Jakékoli opravy musí provádět výrobce nebo zástupce.
- Pokud je potřeba potahy sedadel vyměnit, zajistěte, aby byly použity pouze originální výrobky od společnosti Axkid. V případě použití jiných výrobků může dojít k narušení bezpečnostního systému Axkid NEXTKID a v případě nehody k vážnému zranění

Recyklace vašeho sedadla



Společnost Axkid důrazně doporučuje recyklaci staré autosedačky. Před odevzdáním základny na místní recyklační stanici oddělte kovové a plastové části, pokud je to možné. Hlavní část základny by měla být označena jako nebezpečná nebo prošlá (použijte fix), abyste odradili kohokoli od jejího dalšího použití. Pokyny pro recyklaci různých materiálů naleznete ve směrnících místní samosprávy.

Záruka

Na Axkid NEXTKID se vztahuje záruka 36 měsíců od data zakoupení. Ujistěte se, že jste si uschovali účtenku a v případě jakýchkoli problémů se zárukou ji přinesete na místo nákupu.

- Záruka se nevztahuje na mechanické poškození při nesprávném používání. Děti kontrolujte při usazování do sedačky, tak aby nepoužili boční stranu sedačky pro nastupování je riziko poškození polystyrenu.
- Běžné opotřebení zbarvení potahu od sluníčka, opotřebení potahu z nastupování a vystupování, suché zipy na oblečení mohou potah také poškodit. Záruka se nevztahuje
- Poškození v důsledku nesprávného používání, nedbalosti nebo nehody se záruka nevztahuje
- Pokud byla oprava provedena třetí stranou.
- Všechny použité materiály mají velmi vysokou odolnost proti UV záření. UV záření je však velmi agresivní a v konečném důsledku vede k vyblednutí potahu sedadla. Na to se nevztahuje naše záruka, protože je to považováno za běžné opotřebení.
- Záruka se nevztahuje na poškození funkčních částí autosedačky z důvodu zanesení mechanismu vlivem užívání (např. konzumací jídla a nápojů, pískem, blátem a podobně).